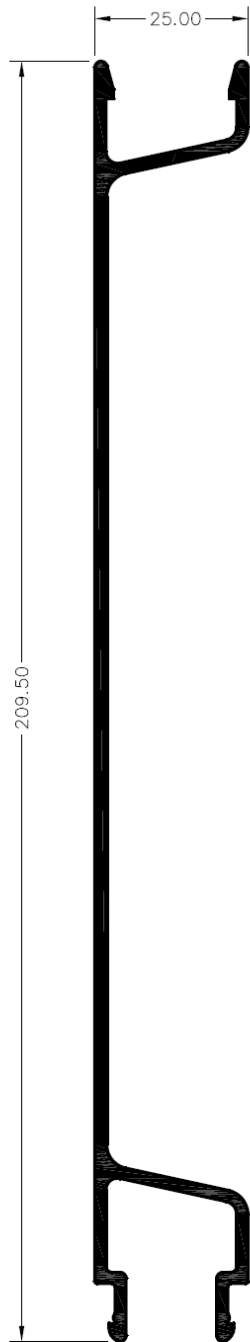


iberalc

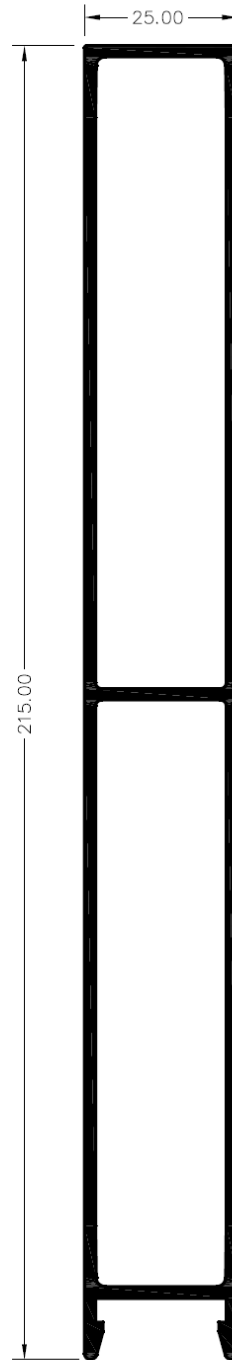


Iberalc, S.L. P.I. El Sequero Nº 177 – Arrúbal – La Rioja – España – Tlf 941205100 Fax 941222400
info@iberalc.com – www.iberalc.com

CARROCERIAS



| |
|-------------------------|
| 5186 |
| PESO TEORICO 1.356 KG/M |
| PERIMETRO 0.593 MTS |



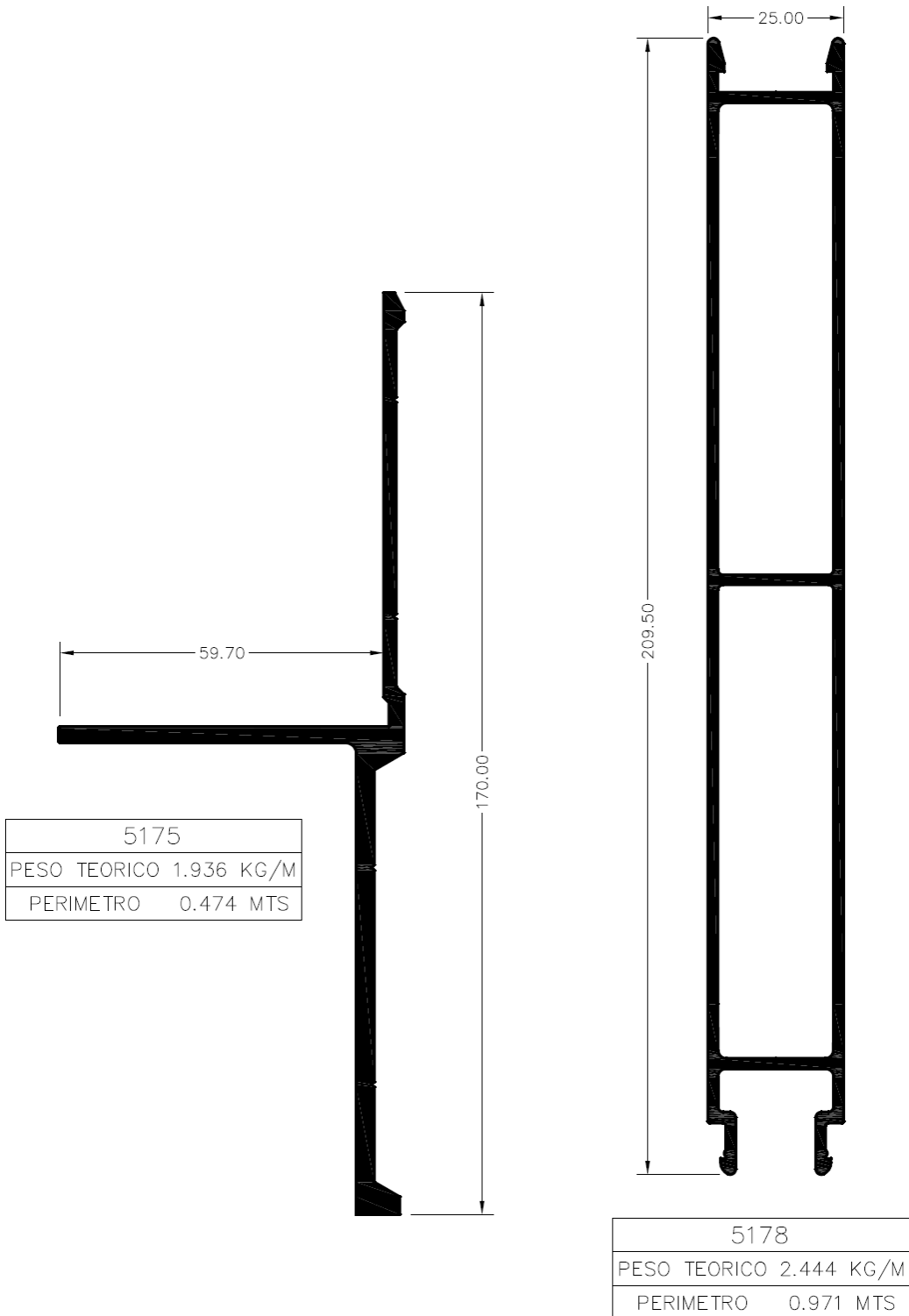
| |
|-------------------------|
| 5177 |
| PESO TEORICO 2.444 KG/M |
| PERIMETRO 0.981 MTS |

iberalc



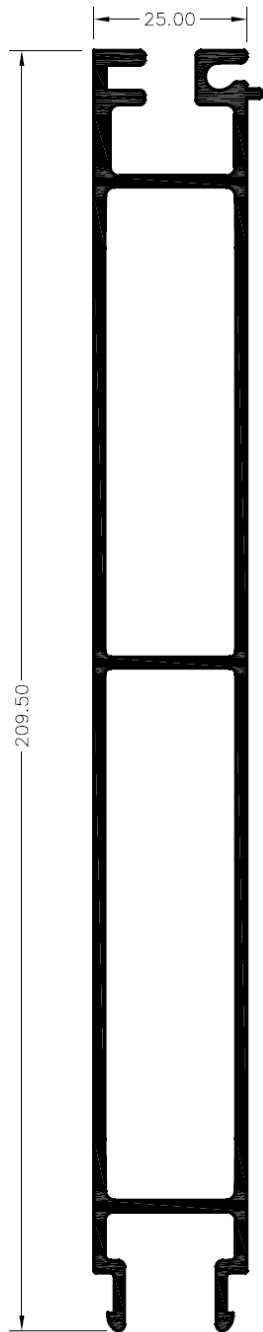
Iberalc, S.L. P.I. El Sequero Nº 177 – Arrúbal – La Rioja – España – Tlf 941205100 Fax 941222400
info@iberalc.com – www.iberalc.com

CARROCERIAS

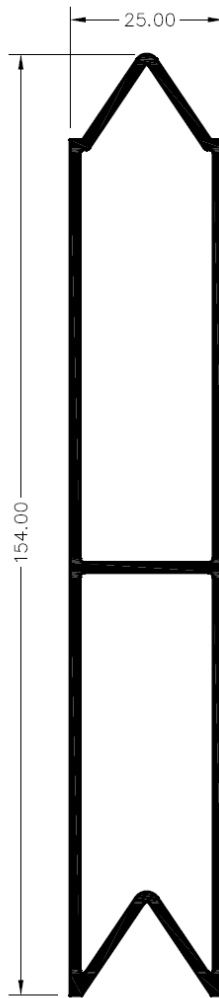




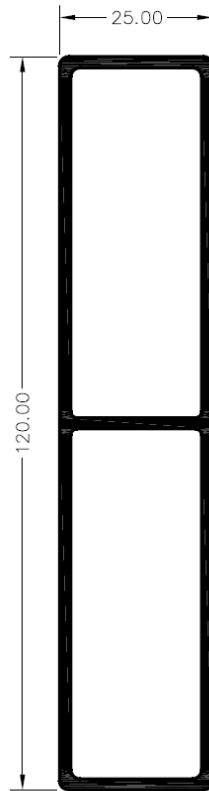
CARROCERIAS



| | |
|--------------|------------|
| 5179 | |
| PESO TEORICO | 2.622 KG/M |
| PERIMETRO | 1.018 MTS |



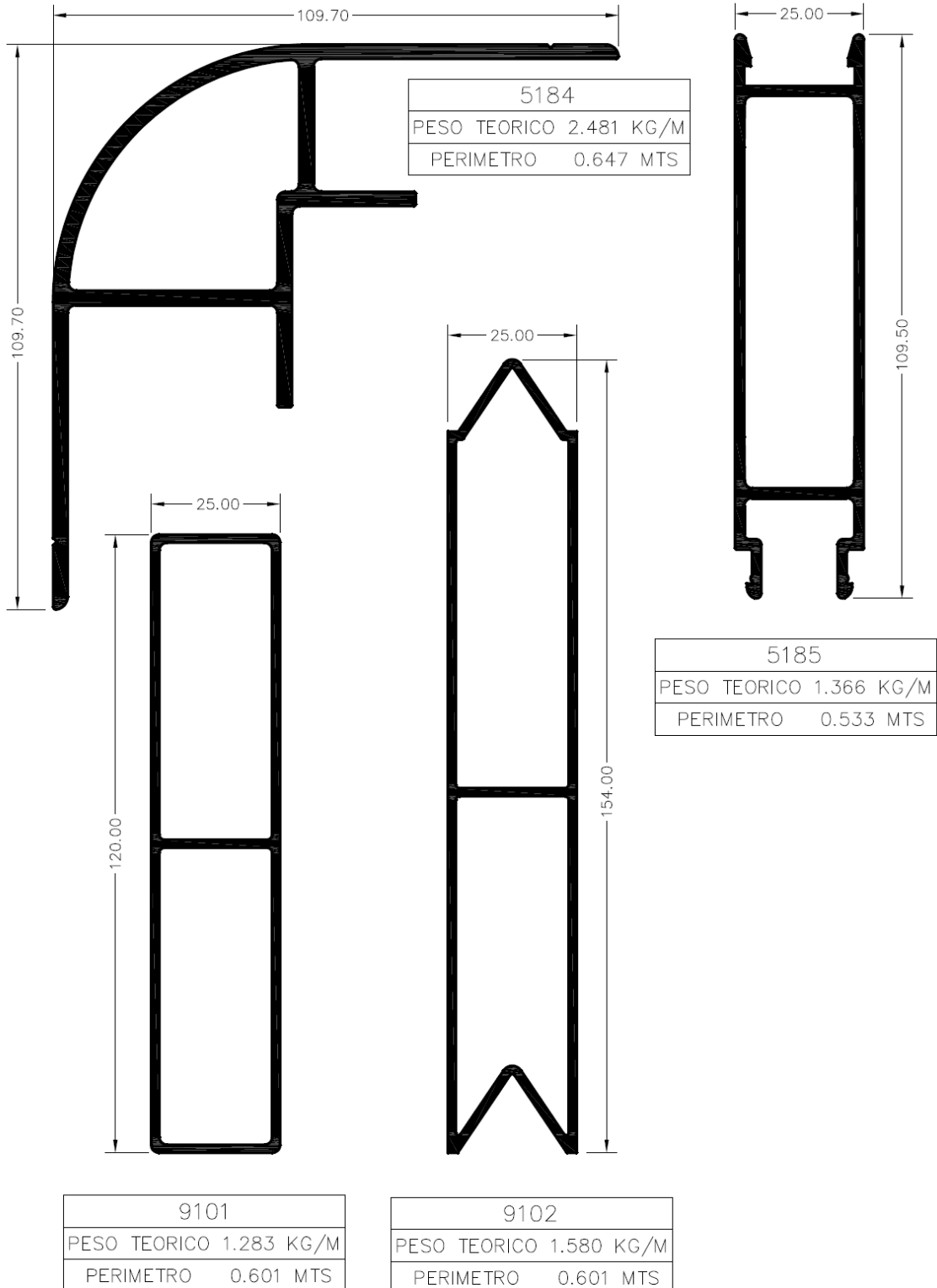
| | |
|--------------|------------|
| 5183 | |
| PESO TEORICO | 1.628 KG/M |
| PERIMETRO | 0.741 MTS |



| | |
|--------------|------------|
| 5182 | |
| PESO TEORICO | 1.480 KG/M |
| PERIMETRO | 0.598 MTS |

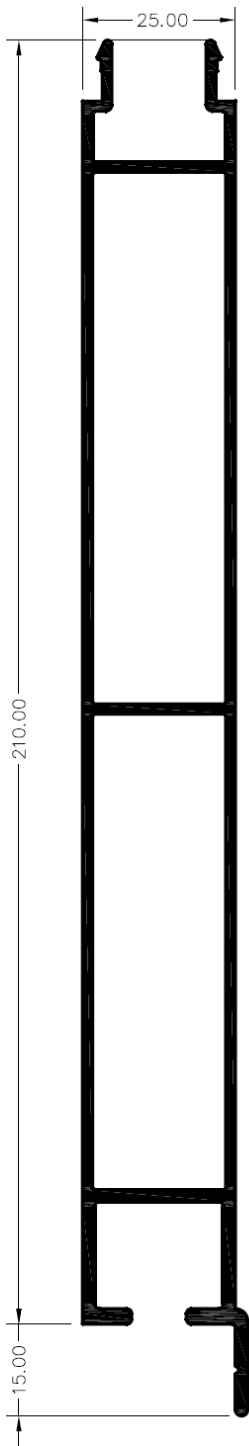


CARROCERIAS

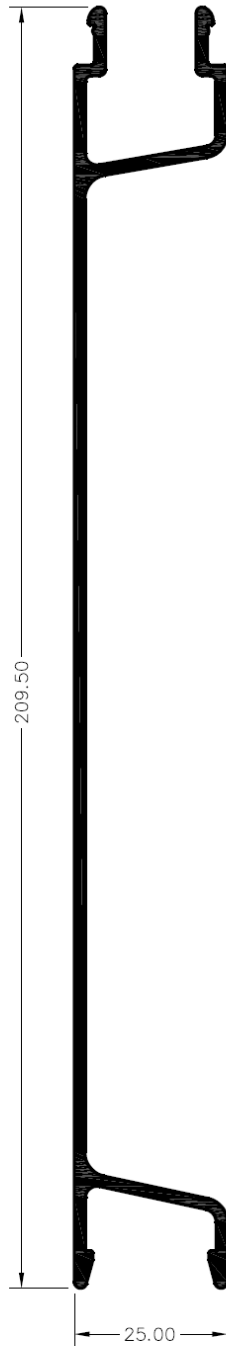




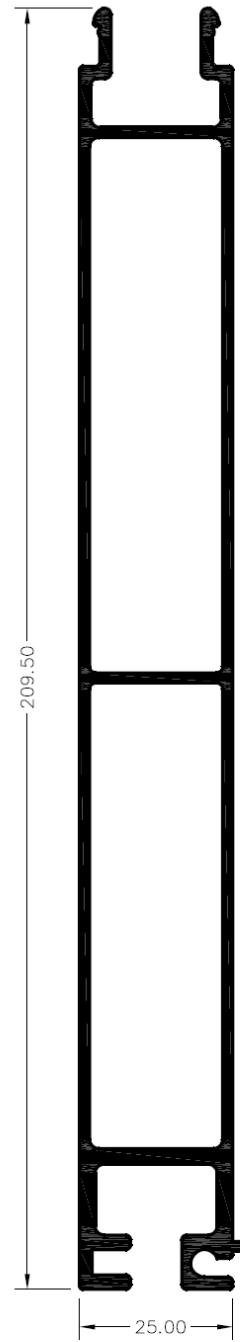
CARROCERIAS



| |
|-------------------------|
| 9107 |
| PESO TEORICO 2.368 KG/M |
| PERIMETRO 1.032 MTS |



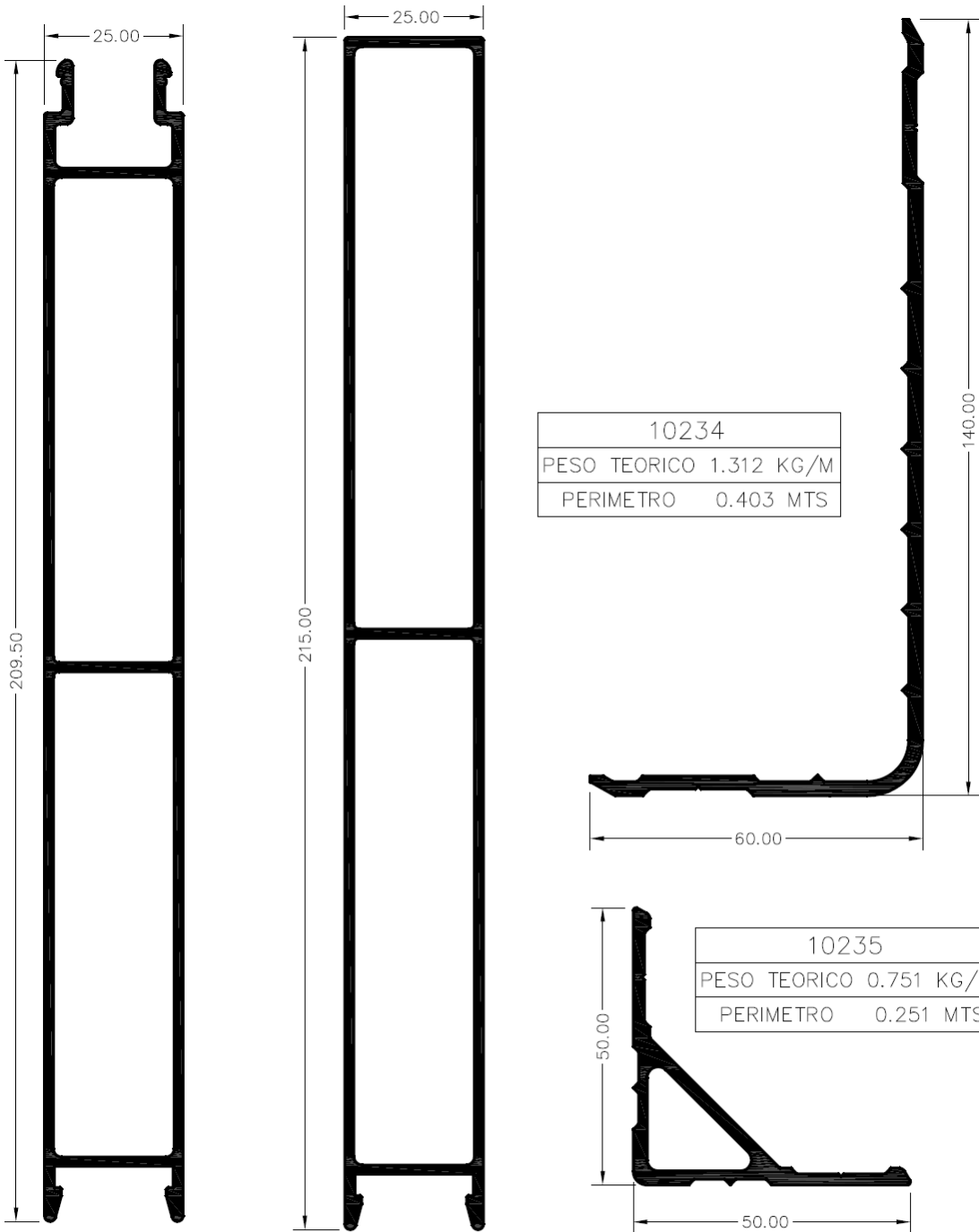
| |
|-------------------------|
| 9110 |
| PESO TEORICO 1.445 KG/M |
| PERIMETRO 0.592 MTS |



| |
|-------------------------|
| 9111 |
| PESO TEORICO 2.476 KG/M |
| PERIMETRO 1.019 MTS |



CARROCERIAS



| | |
|--------------|------------|
| 10234 | |
| PESO TEORICO | 1.312 KG/M |
| PERIMETRO | 0.403 MTS |

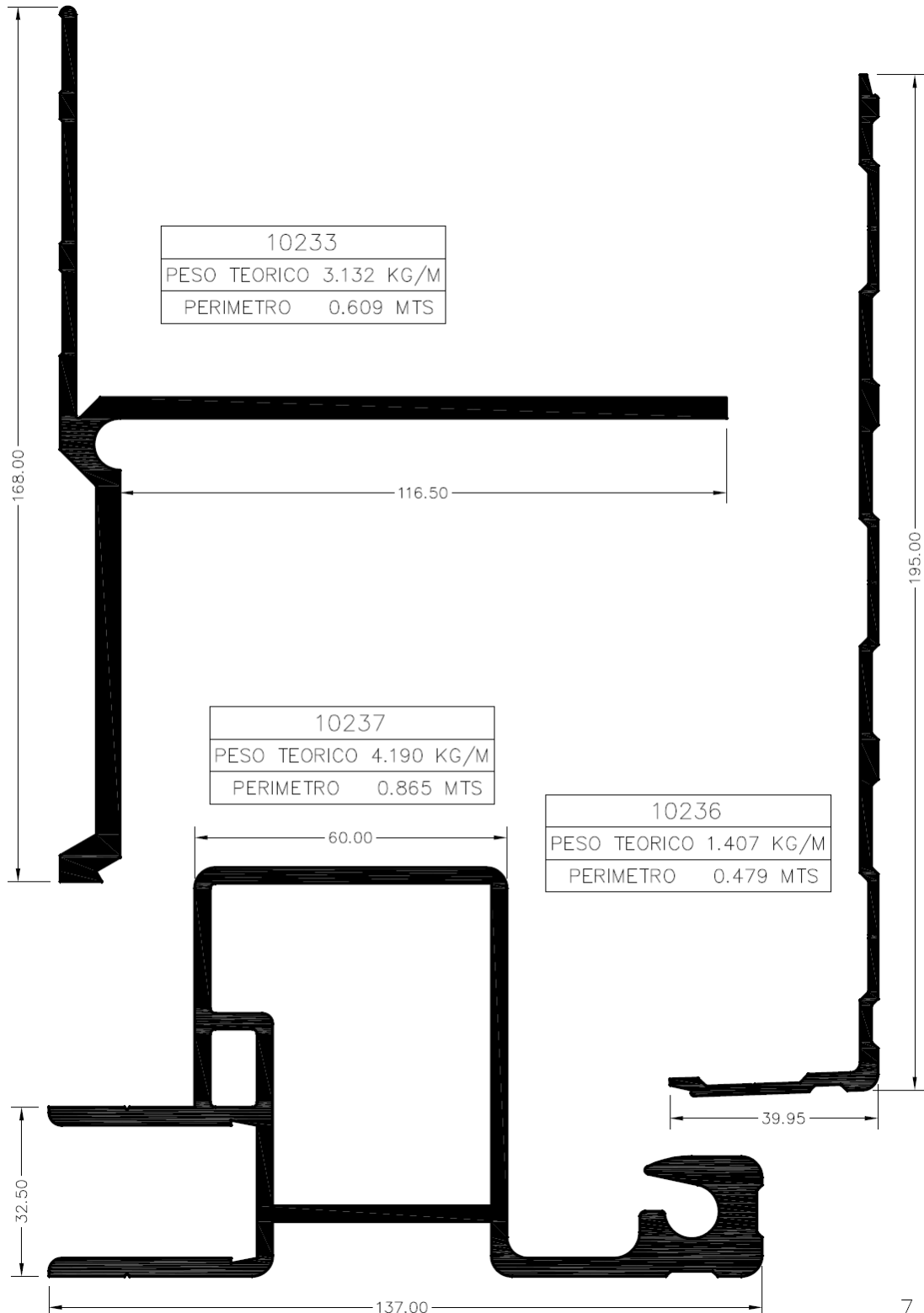
| | |
|--------------|------------|
| 10235 | |
| PESO TEORICO | 0.751 KG/M |
| PERIMETRO | 0.251 MTS |

| | |
|--------------|------------|
| 9112 | |
| PESO TEORICO | 2.203 KG/M |
| PERIMETRO | 0.973 MTS |

| | |
|--------------|------------|
| 9113 | |
| PESO TEORICO | 2.182 KG/M |
| PERIMETRO | 0.984 MTS |

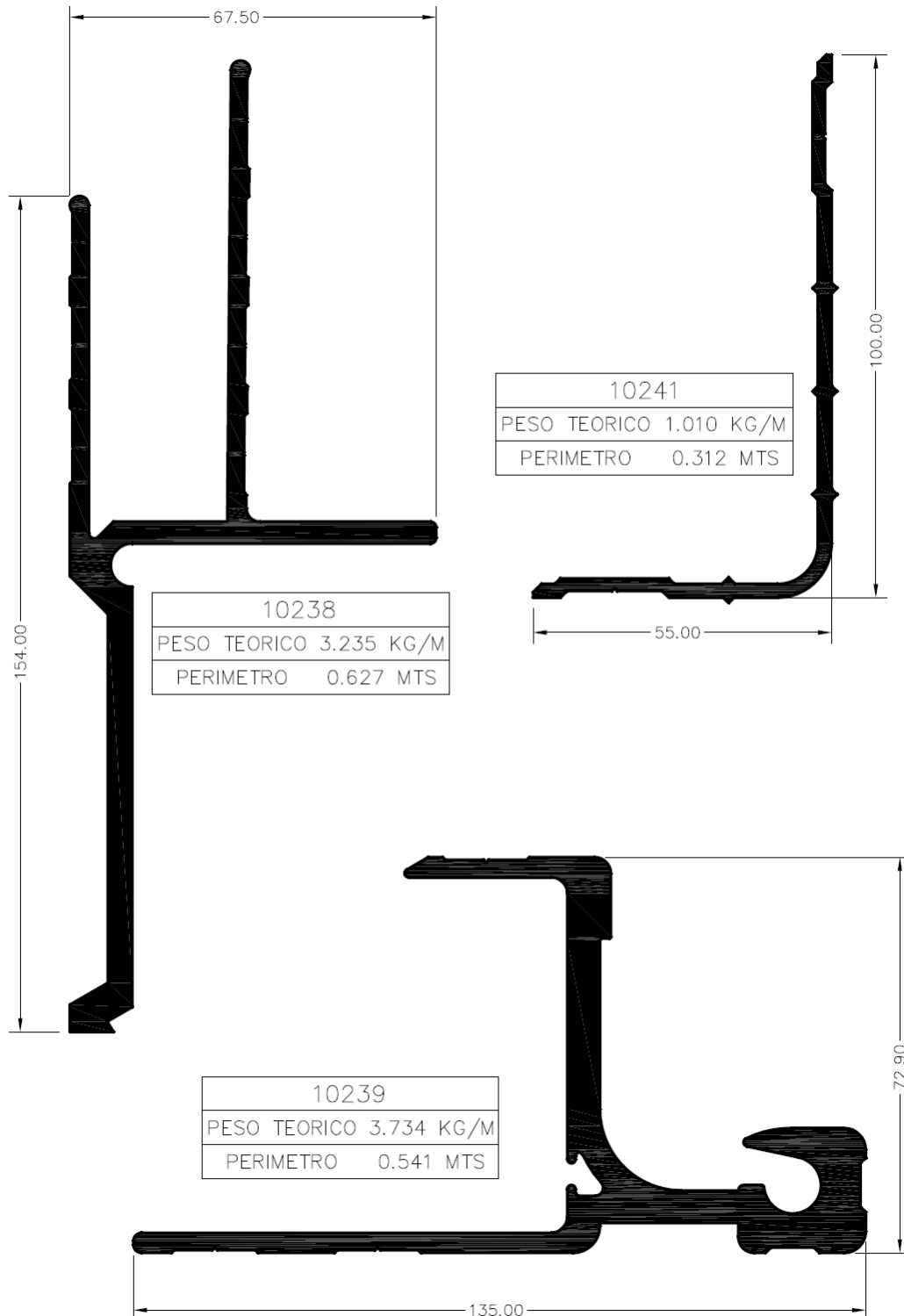


CARROCERIAS



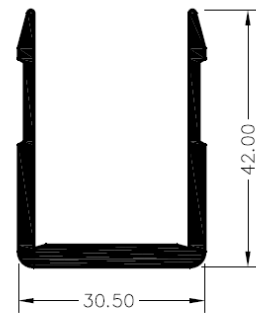
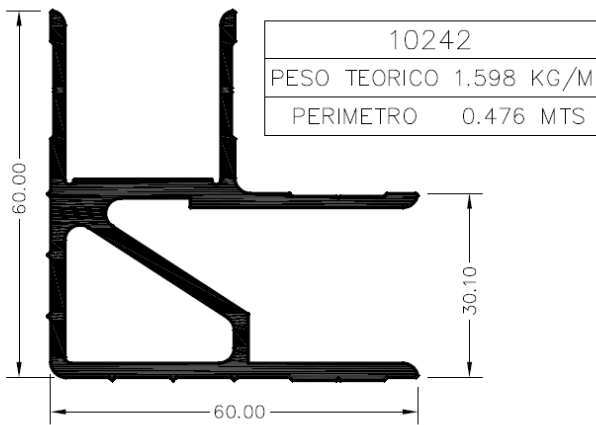


CARROCERIAS

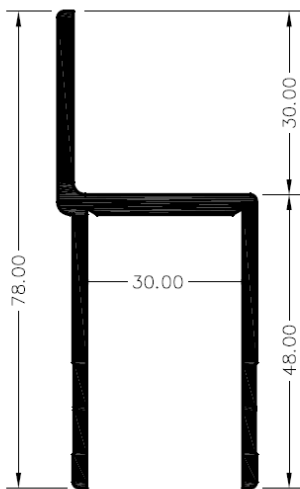




CARROCERIAS

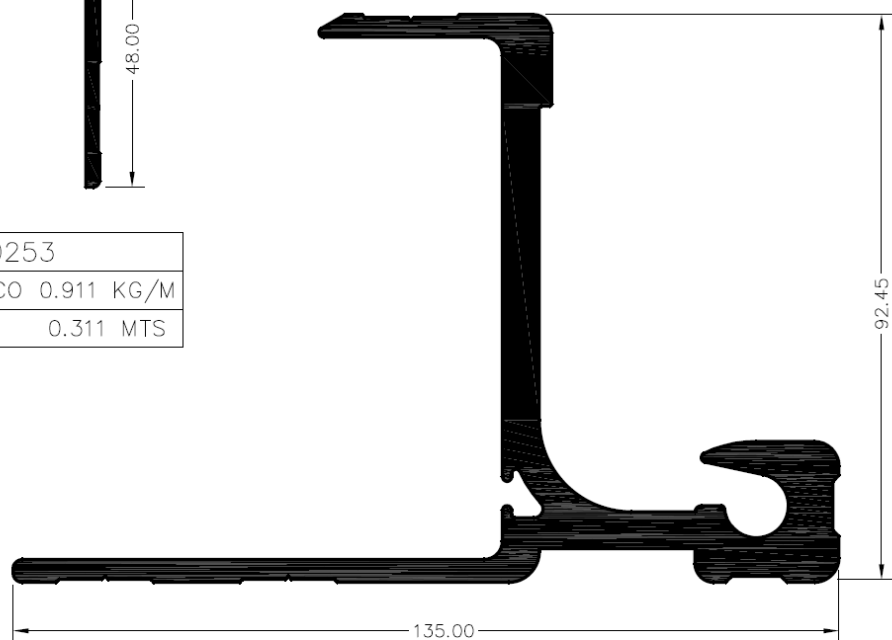


| |
|-------------------------|
| 10255 |
| PESO TEORICO 0.705 KG/M |
| PERIMETRO 0.220 MTS |



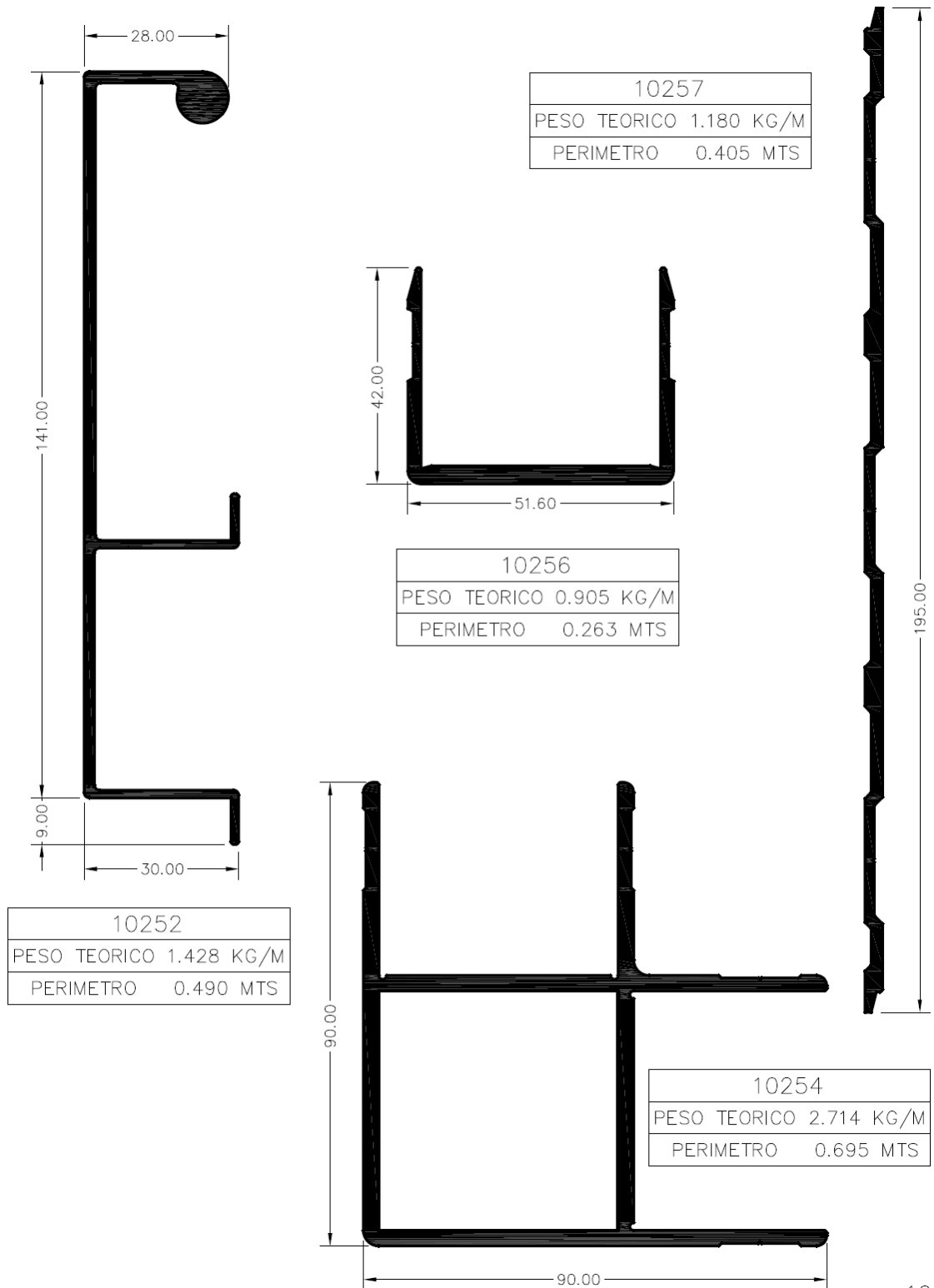
| |
|-------------------------|
| 10253 |
| PESO TEORICO 0.911 KG/M |
| PERIMETRO 0.311 MTS |

| |
|-------------------------|
| 10240 |
| PESO TEORICO 4.058 KG/M |
| PERIMETRO 0.581 MTS |





CARROCERIAS

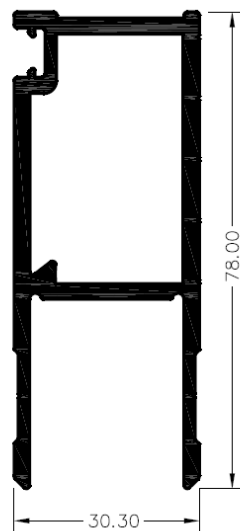
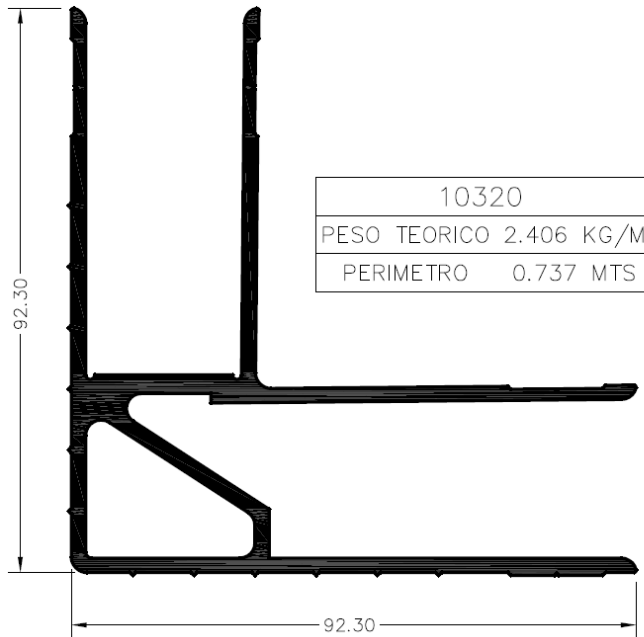


iberalc

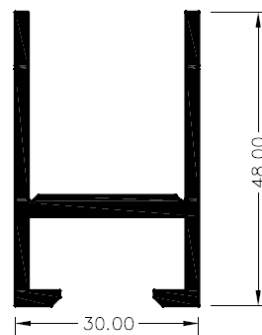


Iberalc, S.L. P.I. El Sequero Nº 177 – Arrúbal – La Rioja – España – Tlf 941205100 Fax 941222400
info@iberalc.com – www.iberalc.com

CARROCERIAS



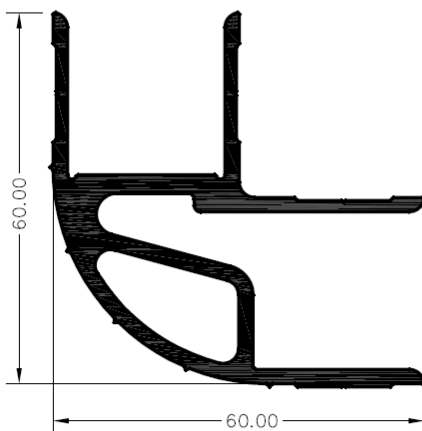
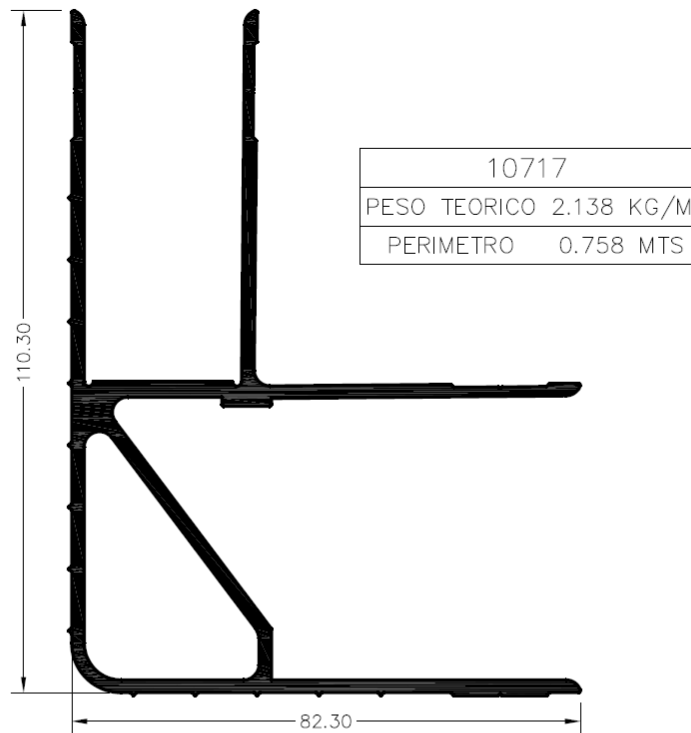
| |
|-------------------------|
| 5199 |
| PESO TEORICO 1.407 KG/M |
| PERIMETRO 0.429 MTS |



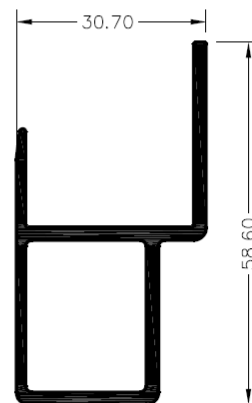
| |
|-------------------------|
| 5187 |
| PESO TEORICO 0.837 KG/M |
| PERIMETRO 0.267 MTS |



CARROCERIAS



| |
|-------------------------|
| 10714 |
| PESO TEORICO 1.571 KG/M |
| PERIMETRO 0.446 MTS |



| |
|-------------------------|
| 10715 |
| PESO TEORICO 0.741 KG/M |
| PERIMETRO 0.292 MTS |