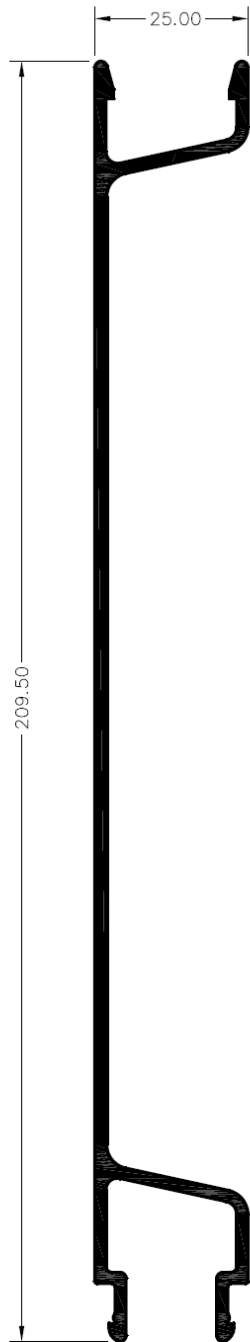


# iberalc

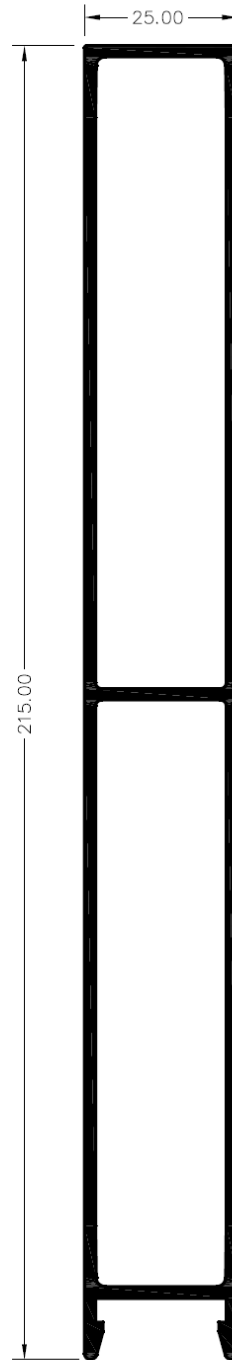


Iberalc, S.L. P.I. El Sequero Nº 177 – Arrúbal – La Rioja – España – Tlf 941205100 Fax 941222400  
[info@iberalc.com](mailto:info@iberalc.com) – [www.iberalc.com](http://www.iberalc.com)

## CARROCERIAS



5186
PESO TEORICO 1.356 KG/M
PERIMETRO 0.593 MTS



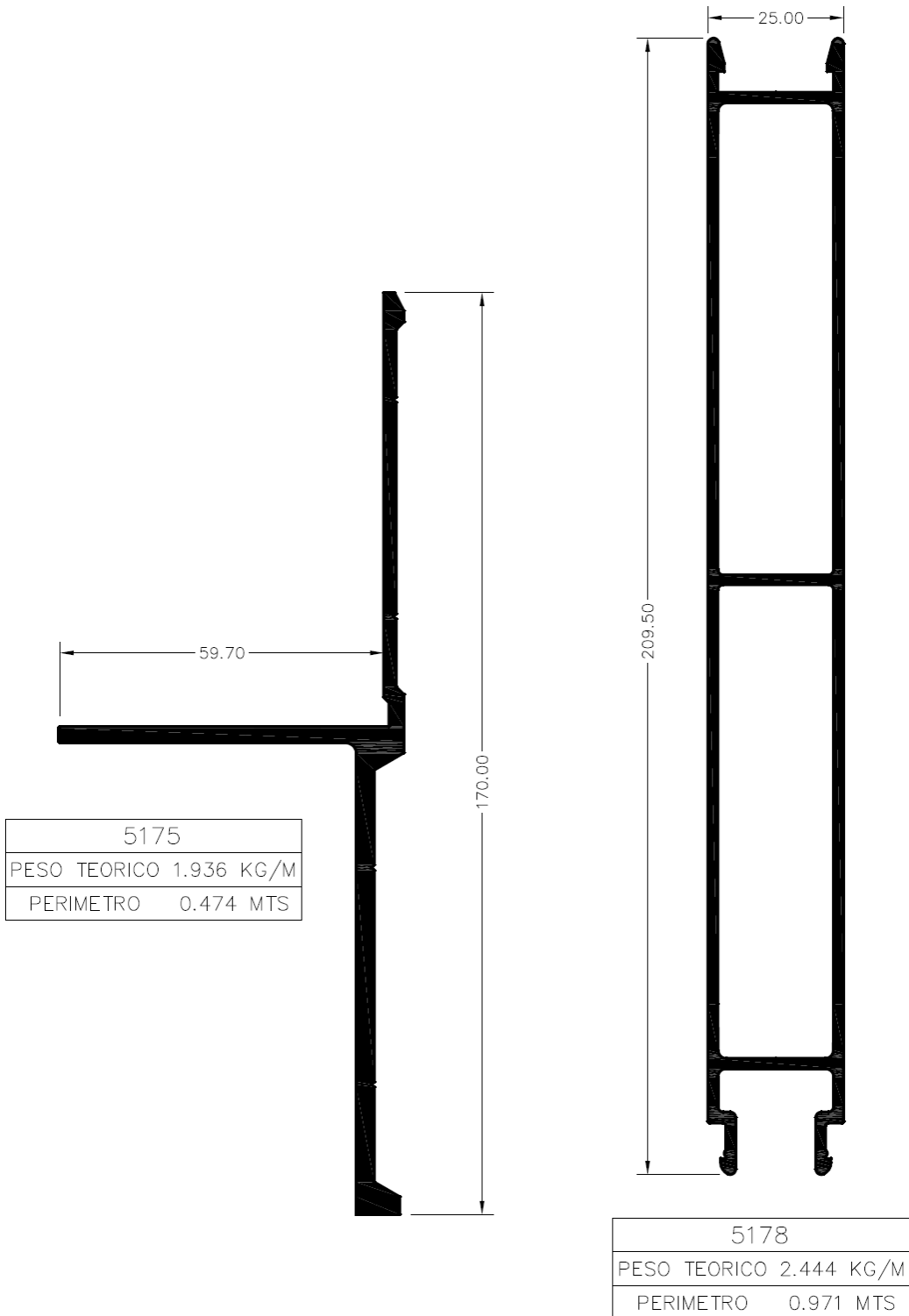
5177
PESO TEORICO 2.444 KG/M
PERIMETRO 0.981 MTS

# iberalc



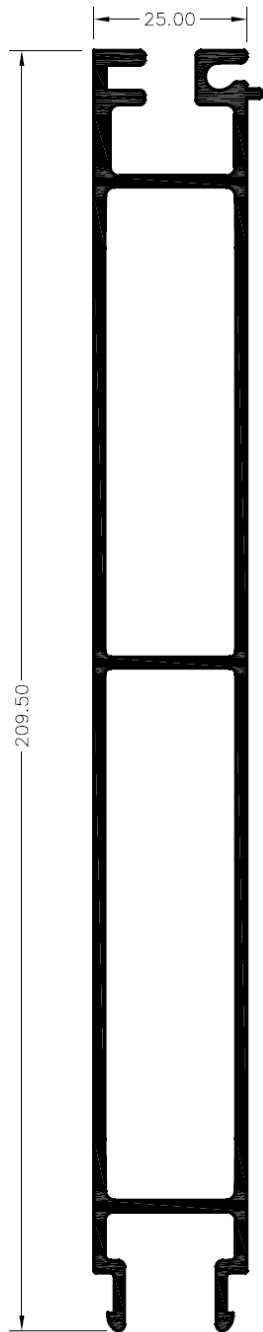
Iberalc, S.L. P.I. El Sequero Nº 177 – Arrúbal – La Rioja – España – Tlf 941205100 Fax 941222400  
[info@iberalc.com](mailto:info@iberalc.com) – [www.iberalc.com](http://www.iberalc.com)

## CARROCERIAS

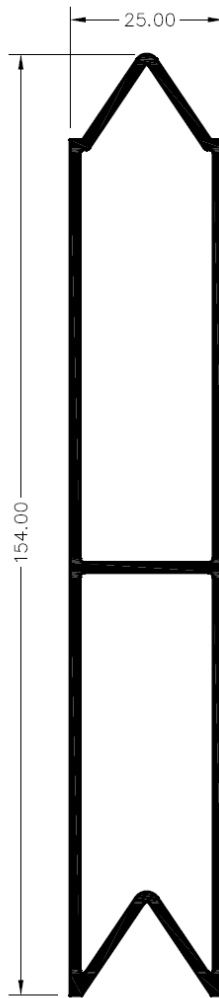




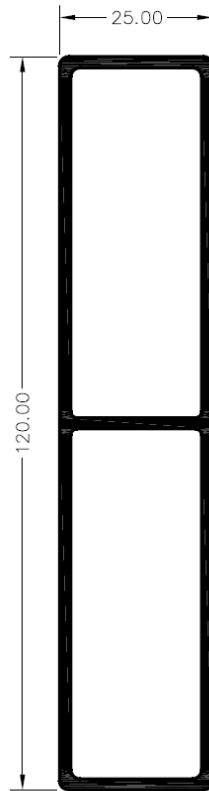
## CARROCERIAS



5179
PESO TEORICO 2.622 KG/M
PERIMETRO 1.018 MTS



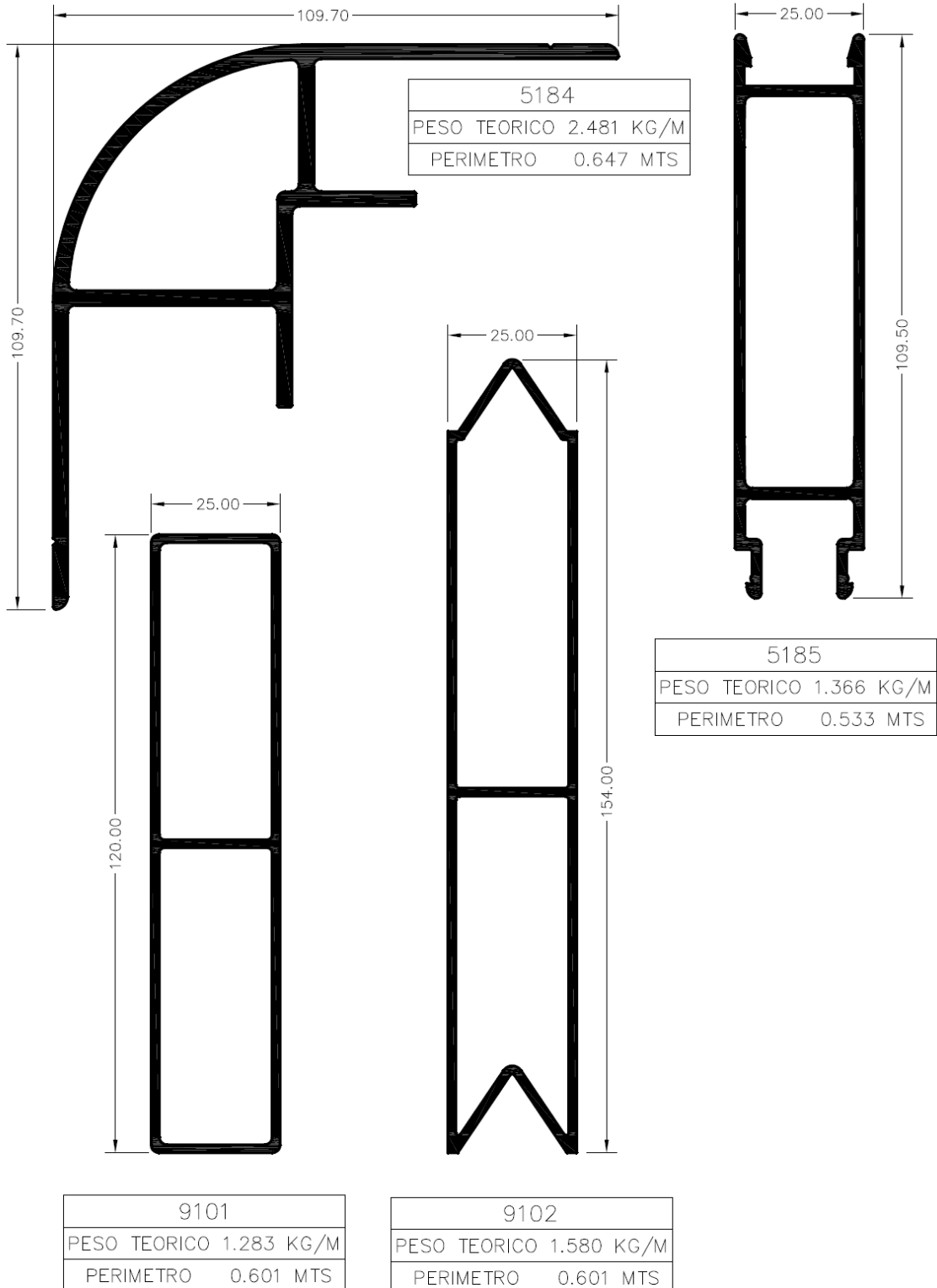
5183
PESO TEORICO 1.628 KG/M
PERIMETRO 0.741 MTS



5182
PESO TEORICO 1.480 KG/M
PERIMETRO 0.598 MTS

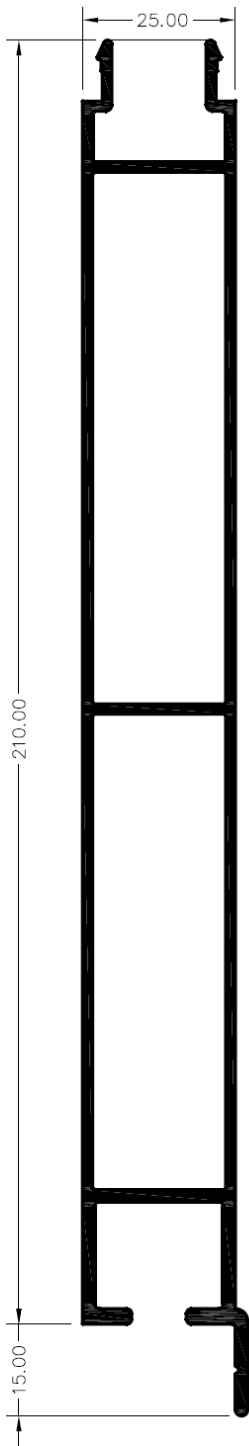


## CARROCERIAS

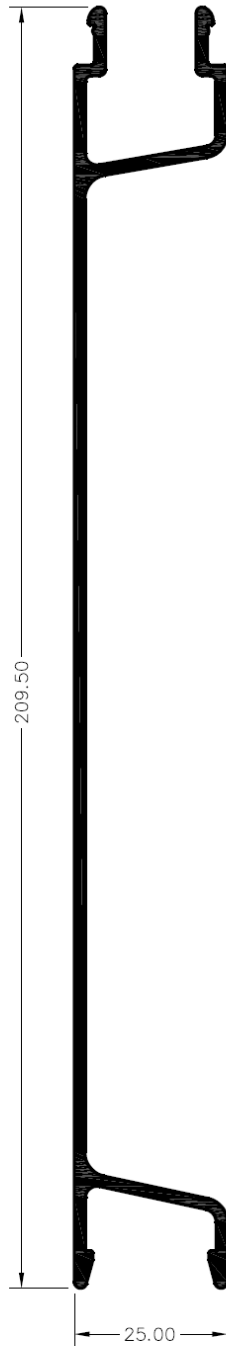




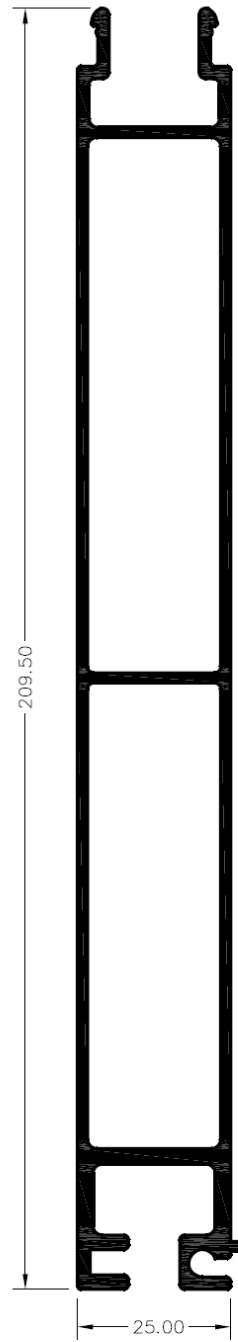
## CARROCERIAS



9107
PESO TEORICO 2.368 KG/M
PERIMETRO 1.032 MTS



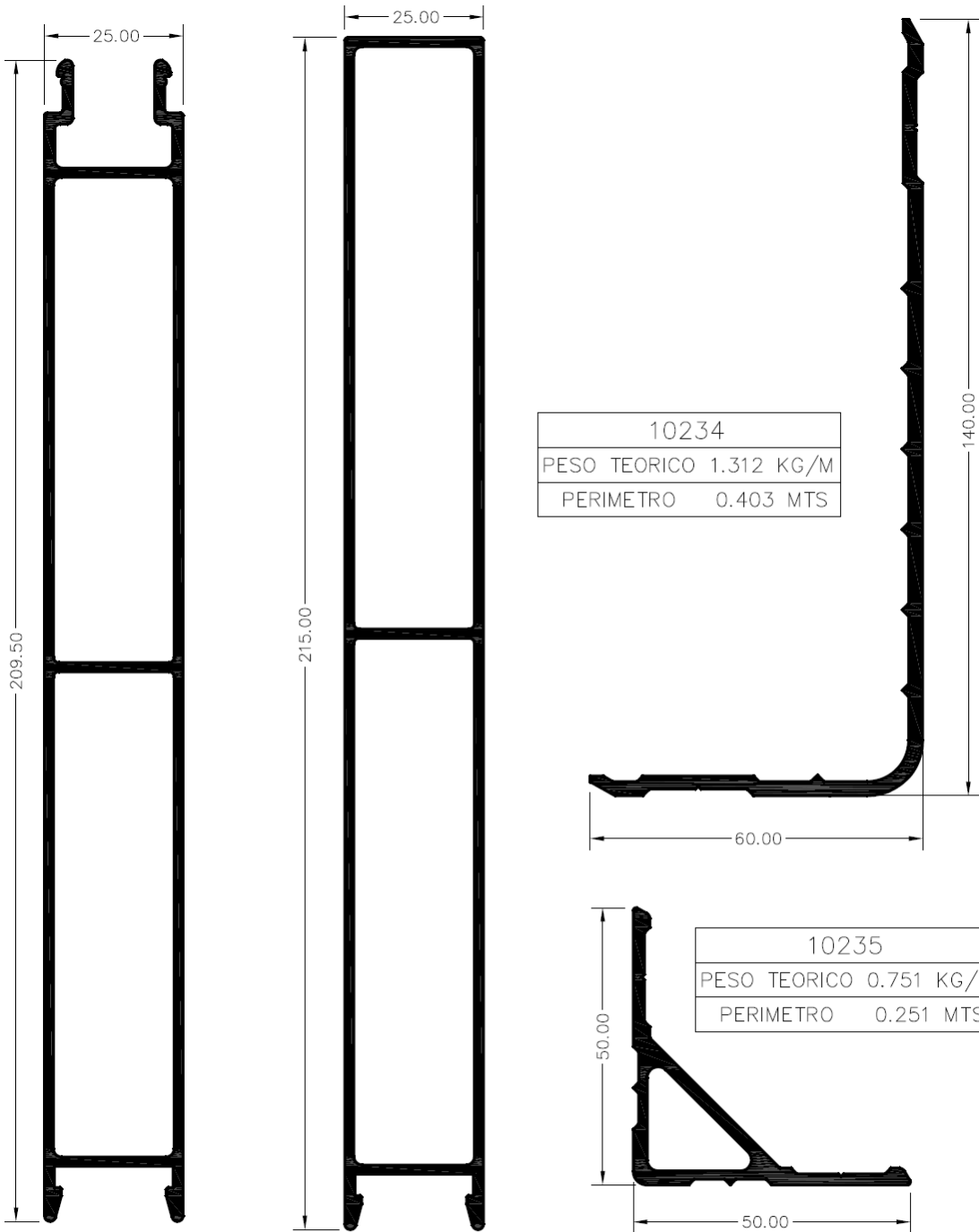
9110
PESO TEORICO 1.445 KG/M
PERIMETRO 0.592 MTS



9111
PESO TEORICO 2.476 KG/M
PERIMETRO 1.019 MTS



## CARROCERIAS



10234	
PESO TEORICO	1.312 KG/M
PERIMETRO	0.403 MTS

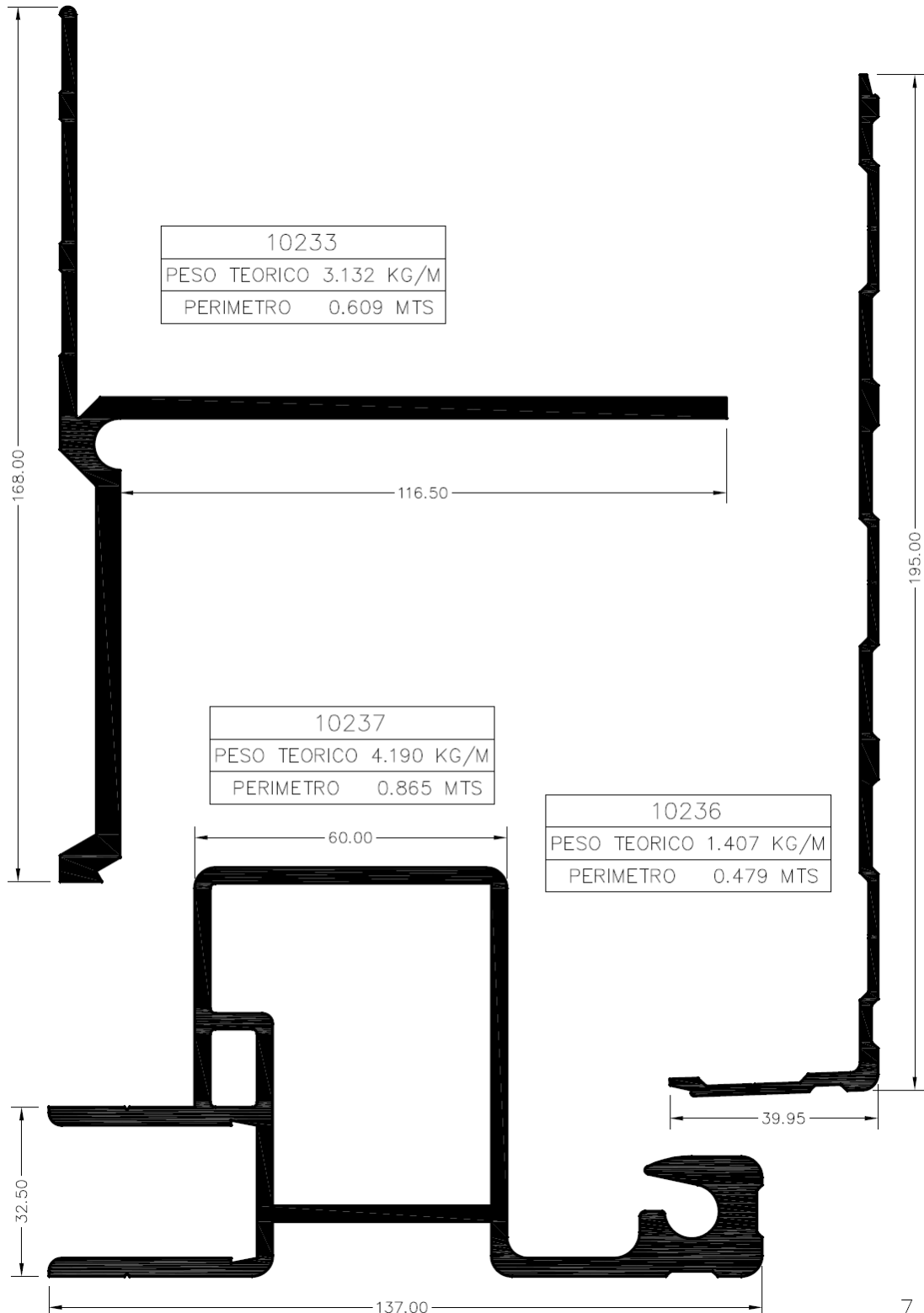
10235	
PESO TEORICO	0.751 KG/M
PERIMETRO	0.251 MTS

9112	
PESO TEORICO	2.203 KG/M
PERIMETRO	0.973 MTS

9113	
PESO TEORICO	2.182 KG/M
PERIMETRO	0.984 MTS

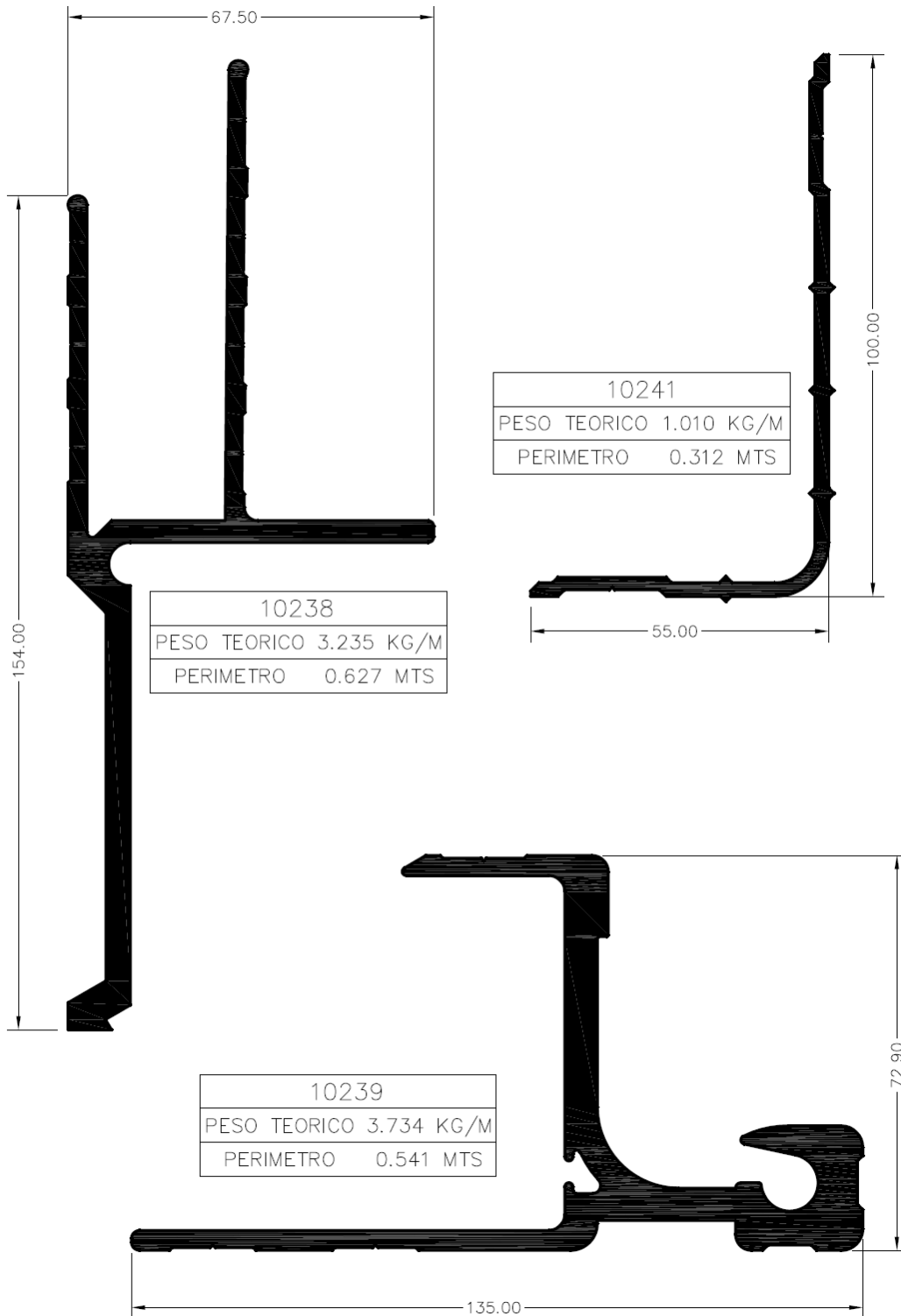


## CARROCERIAS





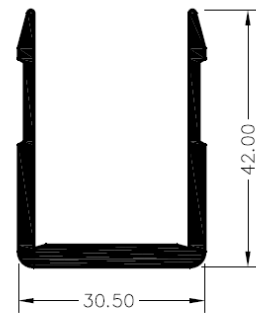
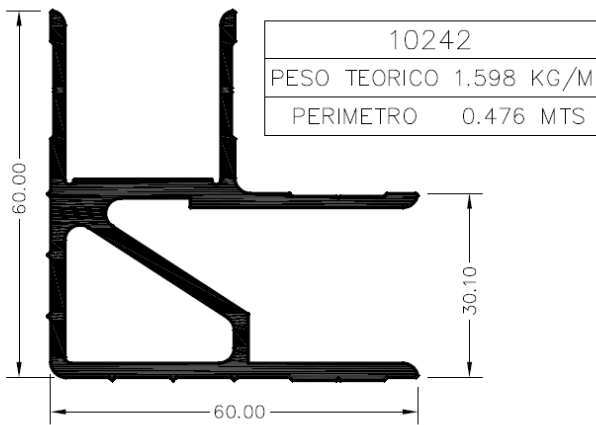
## CARROCERIAS



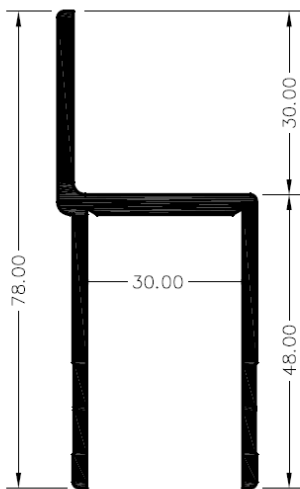




## CARROCERIAS

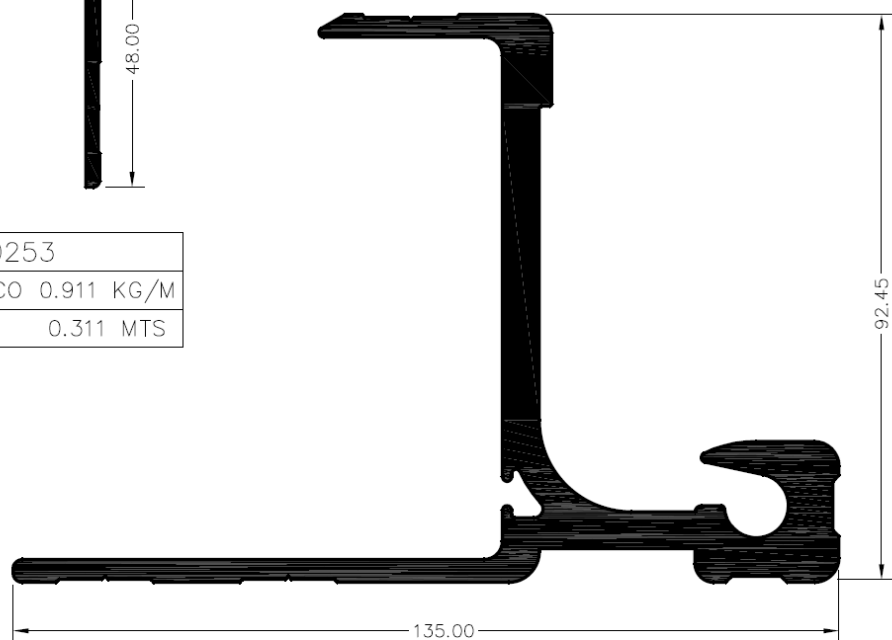


10255
PESO TEORICO 0.705 KG/M
PERIMETRO 0.220 MTS



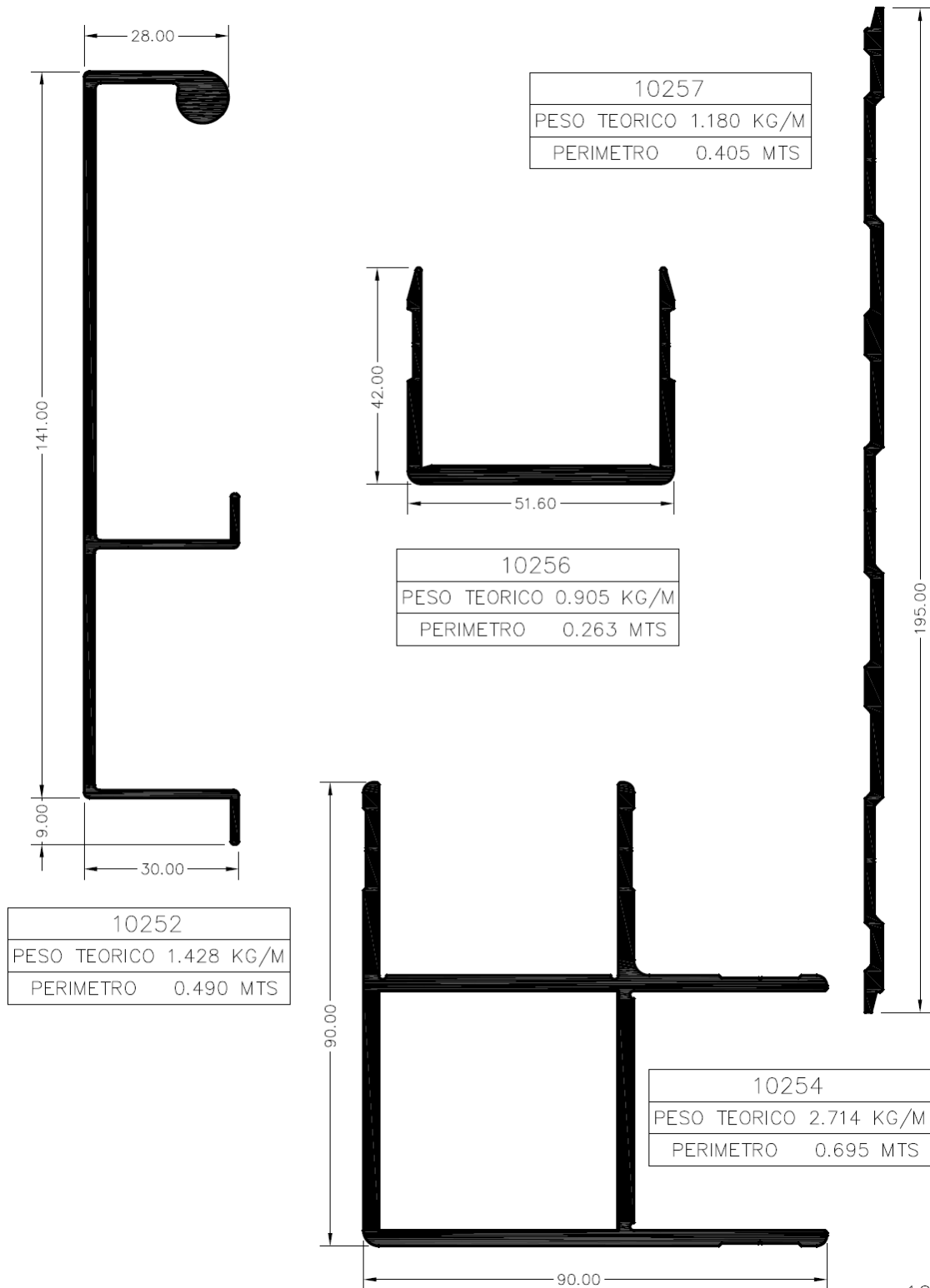
10253
PESO TEORICO 0.911 KG/M
PERIMETRO 0.311 MTS

10240
PESO TEORICO 4.058 KG/M
PERIMETRO 0.581 MTS





## CARROCERIAS

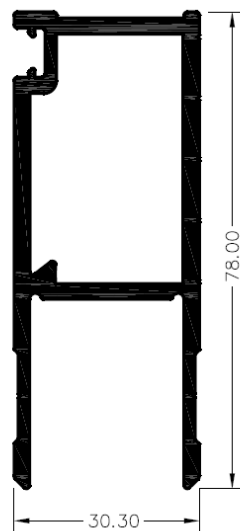
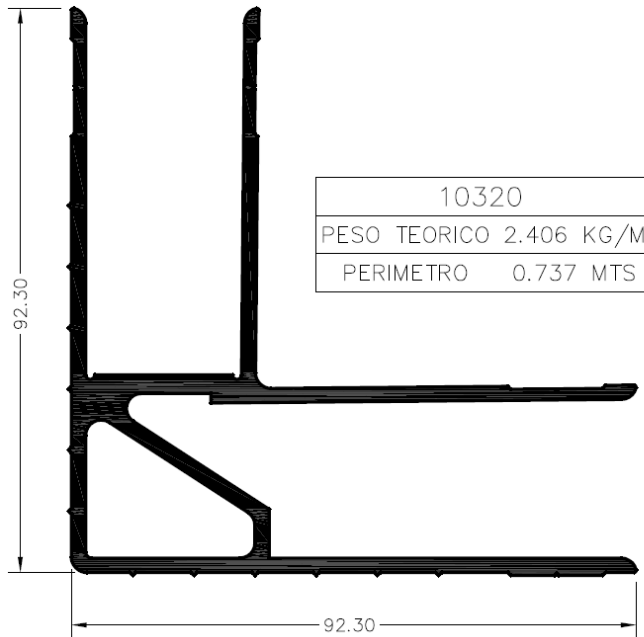


# iberalc

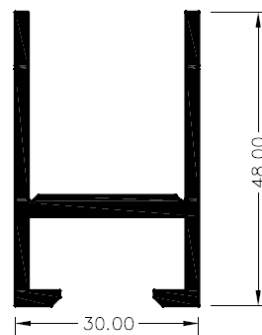


Iberalc, S.L. P.I. El Sequero Nº 177 – Arrúbal – La Rioja – España – Tlf 941205100 Fax 941222400  
[info@iberalc.com](mailto:info@iberalc.com) – [www.iberalc.com](http://www.iberalc.com)

## CARROCERIAS



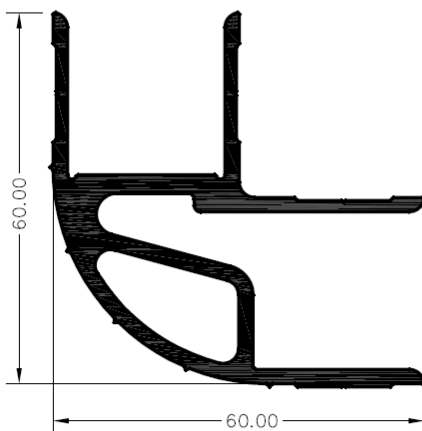
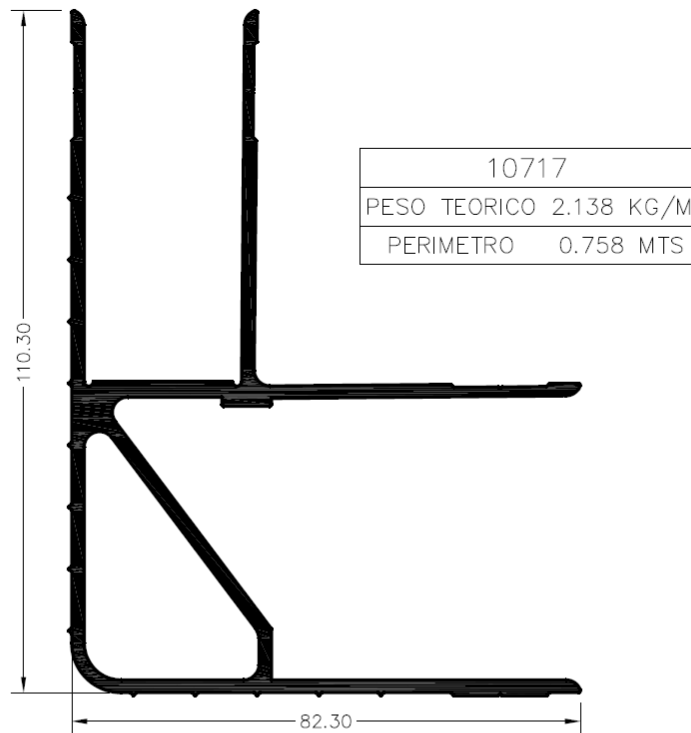
5199
PESO TEORICO 1.407 KG/M
PERIMETRO 0.429 MTS



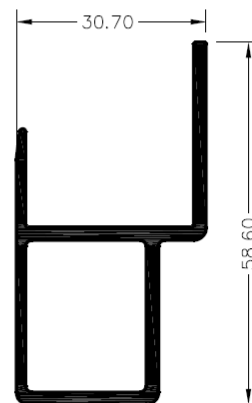
5187
PESO TEORICO 0.837 KG/M
PERIMETRO 0.267 MTS



## CARROCERIAS



10714
PESO TEORICO 1.571 KG/M
PERIMETRO 0.446 MTS



10715
PESO TEORICO 0.741 KG/M
PERIMETRO 0.292 MTS