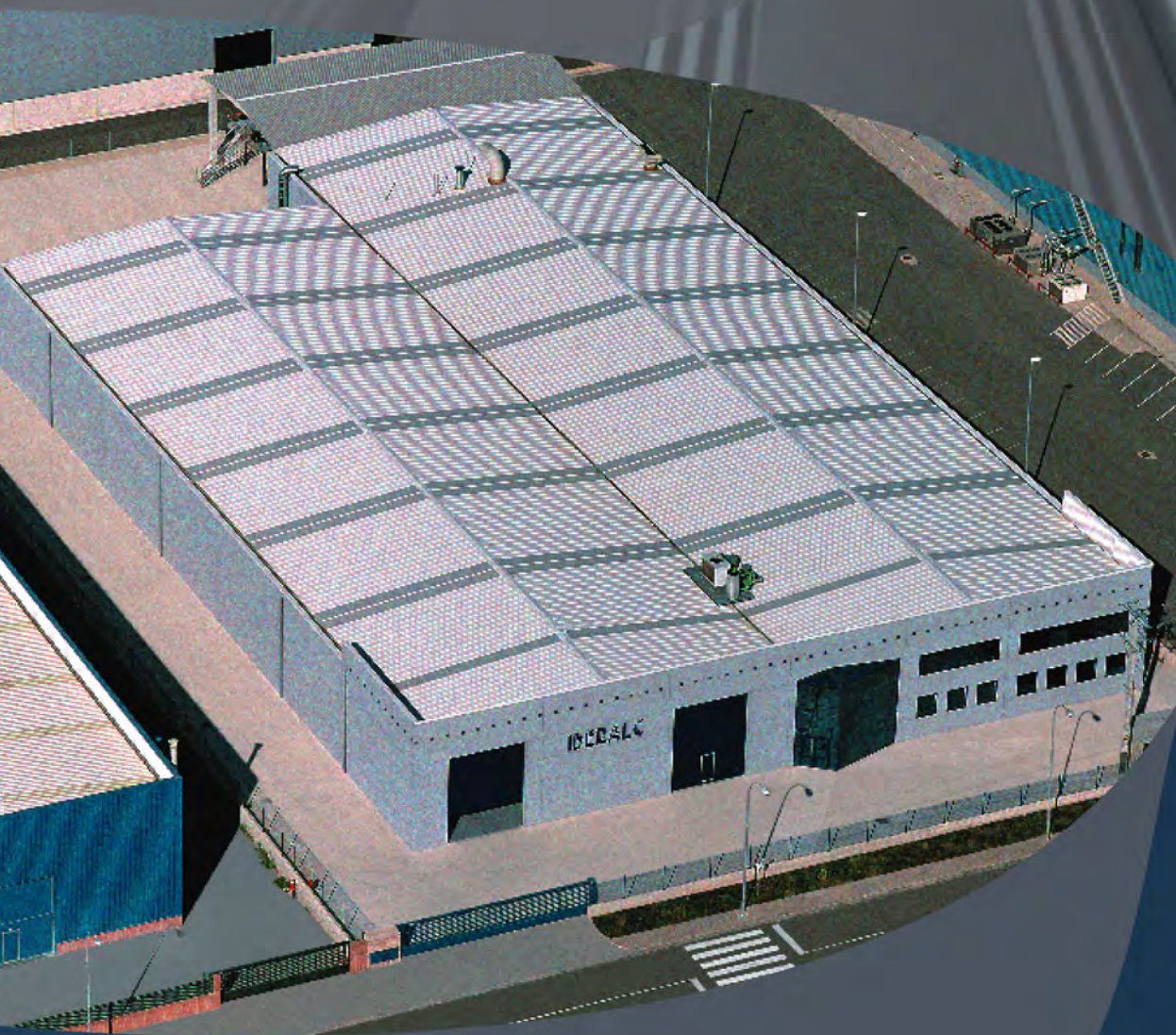


IBERALC



Pol. Ind. El Sequero • Avda. Cameros, Parcela 177
26150 Arrúbal (La Rioja) España
Tel.: 00 34 941 205 100
Fax: 00 34 941 222 400
www.iberalc.com
e-mail: info@iberalc.com



IBERALC

Un acabado superficial atractivo, la facilidad de limpieza, durabilidad, bajo peso y alta resistencia son algunas de las características del aluminio. El anodizado le aporta dureza, protección contra la corrosión y resalta el color metálico del propio aluminio.

¡ Piensa en aluminio !

COPETES

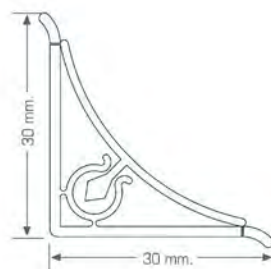
- Perfil de 4 m.
- Colores aluminio: plata mate, plata brillo, blanco, negro mate, bronce mate, oro.
- Colores plástico: transparente, gris, blanco, negro, marrón.

STRIPS FOR WORK TOPS (FRAMES)

- Strip of 4 m.
- Aluminium colours: matt silver, polished silver, white, matt black, matt bronze, gold.
- Plastic colours: transparent, grey, white, black, brown.

JOINTS MURAUX

- Profilé de 4 m.
- Couleurs aluminium: argenté mat, argenté brillant, blanc, noir mat, bronze mat, or.
- Couleurs plastique: transparent, gris, blanc, noir, marron.


REF. 106
COPETES

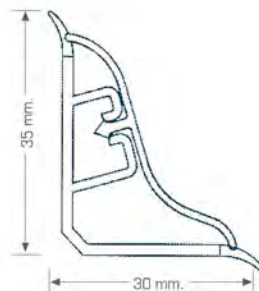
- Perfil de 4 m.
- Colores aluminio: plata mate, plata brillo, blanco, negro mate, bronce mate, oro.
- Colores plástico: gris, blanco, negro, marrón.

STRIPS FOR WORK TOPS (FRAMES)

- Strip of 4 m.
- Aluminium colours: matt silver, polished silver, white, matt black, matt bronze, gold.
- Plastic colours: grey, white, black, brown.

JOINTS MURAUX

- Profilé de 4 m.
- Couleurs aluminium: argenté mat, argenté brillant, blanc, noir mat, bronze mat, or.
- Couleurs plastique: gris, blanc, noir, marron.


REF. 1986

COPETES

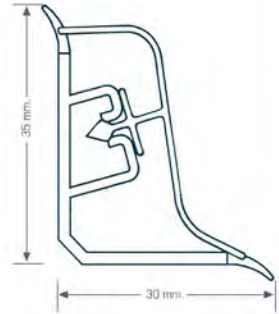
- Perfil de 4 m.
- Colores aluminio: plata mate, blanco, negro mate, bronce mate, oro.
- Colores plástico: gris, blanco, negro, marrón.

STRIPS FOR WORK TOPS (FRAMES)

- Strip of 4 m.
- Aluminium colours: matt silver, white, matt black, matt bronze, gold.
- Plastic colours: grey, white, black, brown.

JOINTS MURAUX

- Profilé de 4 m.
- Couleurs aluminium: argenté mat, blanc, noir mat, bronze mat, or.
- Couleurs plastique: gris, blanc, noir, marron.



REF. 94

COPETES

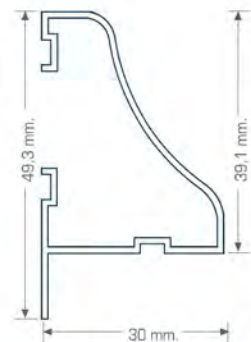
- Perfil de 4 m.
- Colores: plata mate, blanco, negro mate, bronce mate.

STRIPS FOR WORK TOPS (FRAMES)



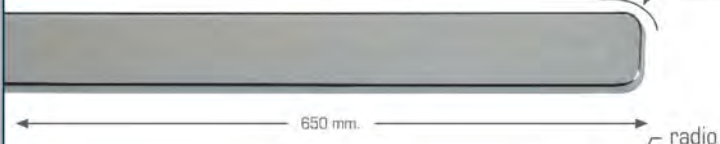
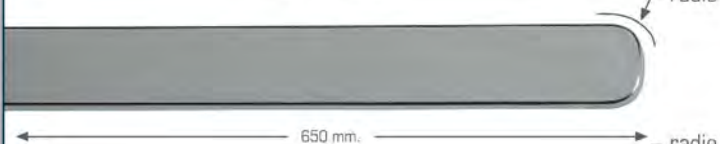

- Strip of 4 m.
- Colours: matt silver, white, matt black matt bronze.

JOINTS MURAUX

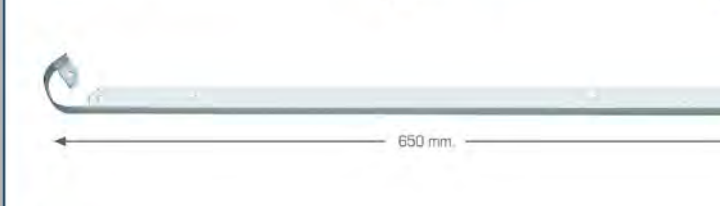
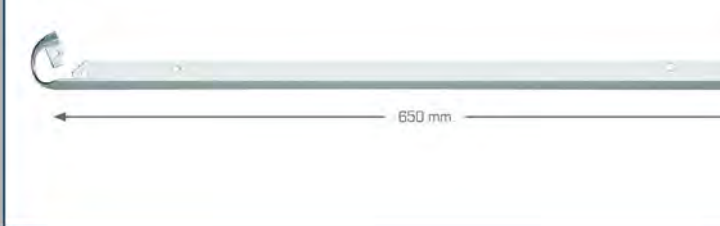
- Profilé de 4 m.
- Couleurs: argenté mat, blanc, noir mat, bronze mat.



REF. 3130

ACCESORIO DE ENCIMERA REMATE TIPO "U"	WORKTOP ACCESSORIES "U" TYPE	ACCESSOIRES DU PLAN DE TRAVAIL BANDE DE CHANT TYPE "U"
<ul style="list-style-type: none"> • Colores: plata mate, plata brillo, blanco, negro mate, bronce mate, oro. 	<ul style="list-style-type: none"> • Colours: matt silver, polished silver, white, matt black, matt bronze, gold. 	<ul style="list-style-type: none"> • Couleurs: argenté mat, argenté brillant, blanc, noir mat, bronze mat, or.
		<p><u>"U" de 30 mm. Forma redonda</u> <u>"U" of 30 mm. Round-shaped</u> <u>"U" de 30 mm. Forme arrondie</u></p>
		<p><u>"U" de 30 mm. Forma trapezoidal</u> <u>"U" of 30 mm. V-shaped</u> <u>"U" de 30 mm. Forme trapézoïdale</u></p>
		<p><u>"U" de 30 mm. Forma chata R-7</u> <u>"U" of 30 mm. Flat-shaped R-7</u> <u>"U" de 30 mm. Forme plate R-7</u></p>
		<p><u>"U" de 30 mm. Forma chata R-12</u> <u>"U" of 30 mm. Flat-shaped R-12</u> <u>"U" de 30 mm. Forme plate R-12</u></p>
		<p><u>"U" de 40 mm. Forma chata R-15</u> <u>"U" of 40 mm. Flat-shaped R-15</u> <u>"U" de 40 mm. Forme plate R-15</u></p>

REF. 143

ACCESORIO DE ENCIMERA PROLONGACIÓN TIPO "T"	WORKTOP ACCESSORIES TYPE "T" CORNER PIECE	ACCESSOIRES DU PLAN DE TRAVAIL CHANT D'EXTREME TYPE "T"
<ul style="list-style-type: none"> • Disponibles en 30 y 40 mm. de grosor en forma redonda, chata y trapezoidal. • Colores: plata mate, plata brillo, blanco, negro mate, bronce mate, oro. 	<ul style="list-style-type: none"> • Available en 30 and 40 mm. thickness in round, flat and V-shaped. • Colours: matt silver, polished silver, white, matt black, matt bronze, gold. 	<ul style="list-style-type: none"> • Disponibles en 30 et 40 mm. d'épaisseur, forme arrondie, plat et trapézoïdal. • Couleurs: argenté mat, argenté brillant, blanc, noir mat, bronze mat, or.
		<p><u>Prolongación tipo "T" central.</u> <u>Para prolongar la encimera en recto.</u> <u>Prolongation type "T" central.</u> <u>For a straight counter top extension.</u> <u>Chant d'extrémité type "T" central.</u> <u>Pour un prolongement droit du plan de travail.</u></p>
		<p><u>Prolongación tipo "T" reversible.</u> <u>Para hacer ingleta en la encimera.</u> <u>Prolongation type "T" reversible.</u> <u>For a straight counter top extension.</u> <u>Chant d'extrémité type "T" réversible.</u> <u>Pour un assemblage à onglet.</u></p>

REF. 144

PERFIL ALUMINIIO REVERSIBLE. CORNISA - REGLETA

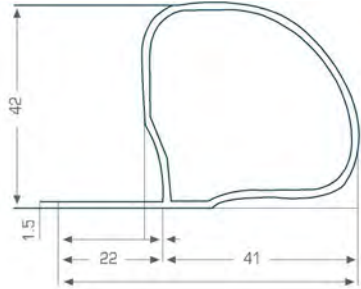
- Perfil de 4 m.
- Color: plata mate.

REVERSIBLE ALUMINIUM PROFILE. CORNICE-STRIP

- Strip of 4mt.
- Colour: matt silver.

PROFILE ALUMINIUM REVERSIBLE. CORNICHE-REGLETTE

- Profilé de 4 m.
- Couleur: argenté mat.



REF. 68

PERFIL EMBELLECEDOR FRENTE Y LATERAL DE ENCIMERA

Apto para cualquier modelo de encimera de grosor de 30 mm.

- Ⓐ Perfil frontal de 4 m. Color plata mate.
- Ⓑ Lateral izquierdo o derecho de 650 mm. Color plata mate.

FRONT AND SIDE COUNTER TOP TRIM

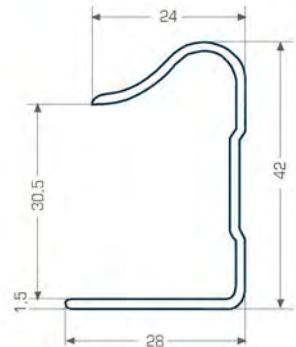
Suitable for any counter top model with a 30 mm thickness.

- Ⓐ 4 meter long front trim. Matt silver colour.
- Ⓑ 650 mm for the left or right side. Matt silver colour.

HABILLAGE PROFILE POUR PARTIE FRONTALE ET LATÉRALE DU PLAN DE TRAVAIL

S'adapte à tout modèle de plan de travail d'une épaisseur de 30 mm.

- Ⓐ Profilé frontal de 4 m. Argenté mat.
- Ⓑ Latéral gauche ou droit de 650 mm. argenté mat.



REF. 302

ZÓCALO DE ALUMINIO LISO

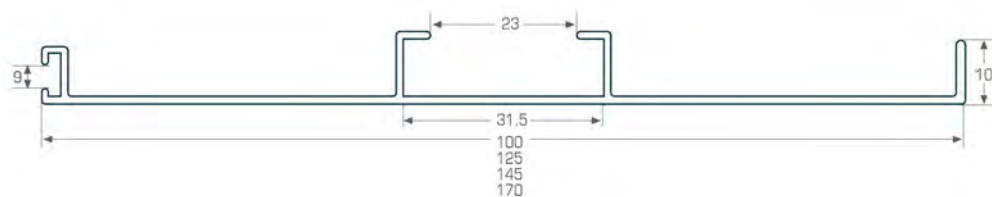
- Perfil de 4 m. Con goma inferior incorporada.
- Colores: plata mate, plata semibrillo, blanco, negro mate, bronce mate, oro.

ALUMINIUM SMOOTH BASEBOARD

- Strip of 4 m. with plastic profile.
- Colours: matt silver, semipolished silver, white, matt black, matt bronze, gold.

SOCLE ALUMINIUM PLAT

- Profilé de 4 m. avec profil de plastique.
- Couleurs: argenté mat, argenté semibrillant, blanc, noir mat, bronze mat, or.


REF. 3607 100 mm.

REF. 3608 125 mm.

REF. 3610 145 mm.

REF. 3612 170 mm.

ZÓCALO ESTRIADO DE ALUMINIO

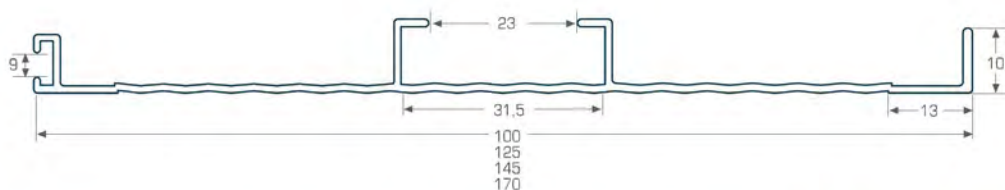
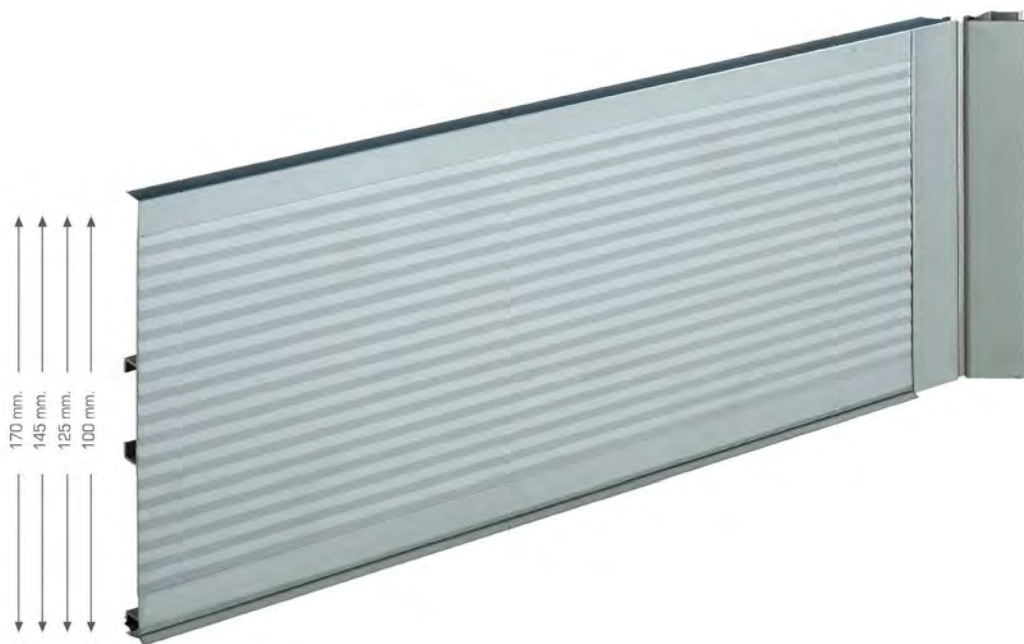
- Perfil de 4 m. Con goma inferior incorporada.
- Color: plata mate.

ALUMINIUM-FLUTED BASEBOARD

- Strip of 4 m. With plastic profile incorporated.
- Colour: matt silver.

SOCLE STRIE EN ALUMINIUM

- Profilé de 4 m. Avec profil de plastique.
- Couleur: argenté mat.



REF. 3609 100 mm.

REF. 3614 125 mm.

REF. 3611 145 mm.

REF. 3613 170 mm.

**RINCONERO ESQUINERO
MULTIANGULAR**

Disponible en todos los colores de zócalos.

MULTI-ANGLE CORNER PIECE

Available in all baseboard colours.

CORNIÈRE MULTI-ANGLE

Couleurs disponibles: les mêmes que celles des socles.


REF. 160
PINZAS PARA ZÓCALO
PLINTH ACCESSORIES
COLLIERS POUR SOCLE

Para zócalo de madera
Clamp for wood socle
Pour socle en bois



Para zócalo de aluminio
Clamp for aluminium socle
Pour socle en aluminium

REF. 167
PATA DE PLÁSTICO REGULABLE

Altura regulable de 13 a 17 cm. con tetón expandible.

PLASTIC LEG

Adjustable height from 13 to 17 cm.

PIED EN PLASTIQUE

Une hauteur réglable de 13 à 17 cm.


REF. 104
**JUNQUILLO DE PLÁSTICO
PARA ZÓCALO DE MADERA**

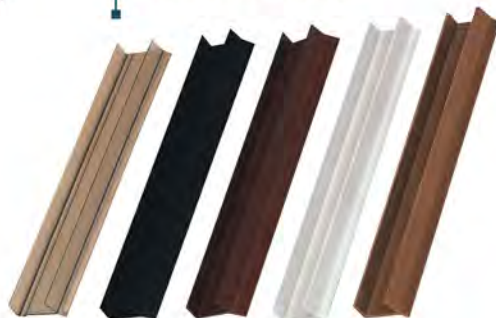
- Perfil de plástico de 3,60 m.
- Medidas: 16, 19, 21 mm.
- Colores: marrón claro, marrón oscuro, blanco, negro, transparente.

**PLASTIC STRIP FOR WOODEN
PLINTH**

- Plastic strip of 3,60 m.
- Sizes: 16, 19, 21 mm.
- Colours: light brown, dark brown, white, black, transparent.

**BAGUETTE PLASTIQUE
POUR SOCLE EN BOIS**

- Profilé plastique de 3,60 m.
- Dimensions: 16, 19, 21 mm.
- Couleurs: marron clair, marron foncé, blanc, noir, transparent.


REF. 145

CANTOS DE PUERTA DE ALUMINIO

- Perfil de 19 y 21 mm. de ancho y 3 y 5 mm. de grosor.
- Medidas: 20, 25, 30, 35, 40, 45, 50, 60, 70, 90 cm.
- Colores: plata mate, plata brillo.
- Disponible en todos los radios.

ALUMINIUM DOOR EDGING

- Profiles of 19 and 21 mm. of width, and 3 y 5 mm. of thickness.
- Sizes: 20, 25, 30, 35, 40, 45, 50, 60, 70, 90 cm.
- Colours: matt silver, polished silver.
- Available all radius.

BORDURES DE PORTE EN ALUMINIUM

- Profils de 19 et 21 mm. de large et 3 et 5 mm. d'épaisseur.
- Dimensions: 20, 25, 30, 35, 40, 45, 50, 60, 70, 90 cm.
- Couleurs: argenté mat, argenté brillant.
- Disponible toutes les radios.



CANTOS DE PUERTA DE ALUMINIO

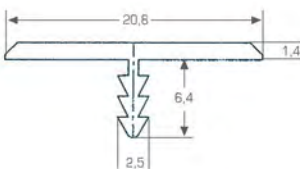
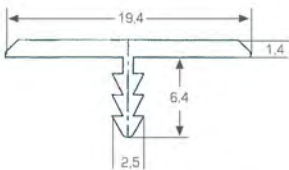
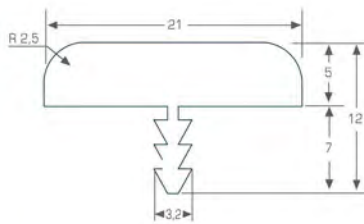
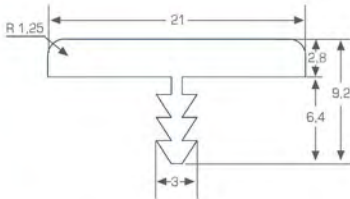
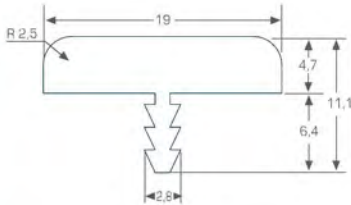
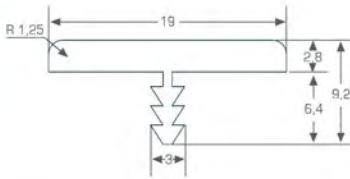
ALUMINIUM DOOR EDGING

BORDURES DE PORTE EN ALUMINIUM

- Perfil de 19 y 21 mm. de ancho y 3 y 5 mm. de grosor.
- Perfil de 19,4 y 20,8 mm. de ancho y 1,4 de grosor.
- Medidas horizontales: 20, 25, 30, 35, 40, 45, 50, 60, 70, 80 y 90 cm.
- Medidas verticales: 250 cm.
- Colores: plata mate y plata brillo.

- Profiles available of 19 and 21 mm. of width, and 3 and 5 mm. of thickness
- Profiles of 19.4 and 20.8 mm. of width and thickness 1.4 mm.
- Horizontales sizes: 20, 25, 30, 35, 40, 45, 50, 60, 70, 80 and 90 cm.
- Verticales sizes: 250 cm.
- Colours: matt silver and polished silver.

- Profils de 19 et 21 mm. de large et 3 et 5 mm. d'épaisseur
- Profils de 19,4 et 20,8 mm. de largeur et d'épaisseur 1,4 mm.
- Mesures horizontales: 20, 25, 30, 35, 40, 45, 50, 60, 70, 80 et 90 cm.
- Mesures verticales: 250 cm.
- Couleurs: argenté mat et argenté brillant.



PERFIL PARA ENMARCAR PUERTAS

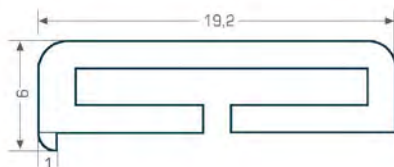
- Perfil de 19 mm. de ancho y 3 m. de largo.
- Colores: plata mate, plata brillo.

TRIM FOR DOORFRAMES

- Trim of 19 mm. in wide and 3 m. in length.
- Colours: matt silver, polished silver.

PROFILE POUR ENCADREMENT DE PORTES

- Profilé de 19 mm. de large et de 3 m. d'épaisseur.
- Couleurs: argenté mat, argenté brillant.



REF. 109

**CANTO TIRADOR DE PUERTA
DE ALUMINIO**

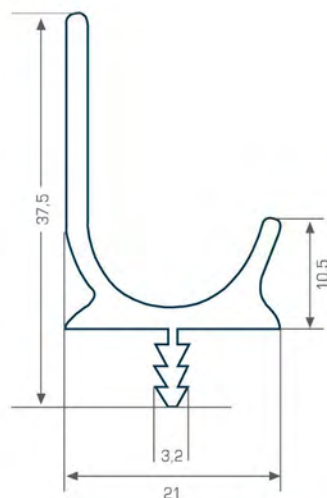
- Disponible en radio 2 y radio 6.
- Medidas: 20, 25, 30, 35, 40, 45, 50, 60, 70, 80, 90, 100, 120 cm.
- Perfil de 21 mm. de ancho.
- Colores: plata mate, plata brillo.

**ALUMINIUM HANDLE EDGING
FOR DOOR**

- Available R2 and R6.
- Sizes: 20, 25, 30, 35, 40, 45, 50, 60, 70, 80, 90, 100, 120 cm.
- Trim of 21 mm. in wide.
- Colours: matt silver, polished silver.

**POIGNÉE DE TIRAGE DE
PORTE EN ALUMINIUM**

- Disponible en R2 et R6.
- Dimensions: 20, 25, 30, 35, 40, 45, 50, 60, 70, 80, 90, 100, 120 cm.
- Profilé de 21 mm. de large.
- Couleurs: argenté mat, argenté brillant.



CANTO TIRADOR DE ALUMINIO

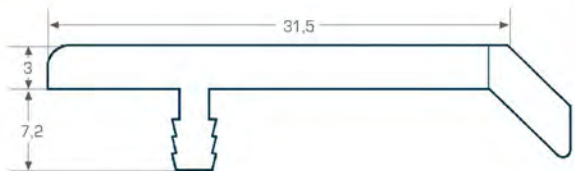
- Disponible en Radio 2.
- Medidas: 20, 25, 30, 35, 40, 45, 50, 60, 70, 80, 90, 100, 120 cm.
- Perfil de 21 mm. de ancho.
- Colores: plata mate y plata brillo.

ALUMINIUM HANDLE EDGING

- Available R2.
- Sizes: 20, 25, 30, 35, 40, 45, 50, 60, 70, 80, 90, 100, 120 cm.
- Trim of 21 mm. in wide.
- Colours: matt silver and polished silver.

POIGNÉE DE TIRAGE EN ALUMINIUM

- Disponible R2.
- Dimensions: 20, 25, 30, 35, 40, 45, 50, 60, 70, 80, 90, 100, 120 cm.
- Profilé 21 mm. de large.
- Couleurs: argenté mat et argenté brillant.



PERFIL DE ALUMINIO Y PLÁSTICO PARA VITRINA

- Perfil de 2,5 m.
- Colores: plata mate, plata brillo y blanco.
- Escuadra de montaje opcional.

ALUMINIUM AND PLASTIC TRIM FOR DISPLAY CABINET

- Trim of 2,5 m.
- Colours: matt silver, polished silver and white.
- Optional assembling square.

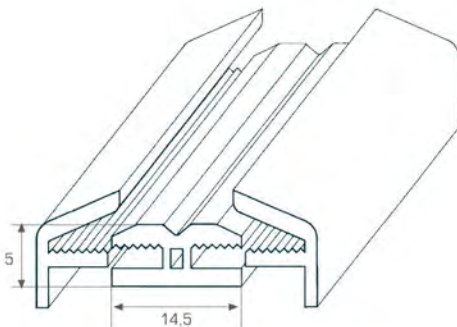
PROFILE ALUMINIUM ET PLASTIQUE POUR VITRINE

- Profilé de 250 m.
- Couleurs: argenté mat, argenté brillant et blanc.
- Équerre de montage en option.



Montaje con ingleta
Assembly with mitre
Assemblage à onglet

Montaje con escuadra
Assembly with square
Assemblage avec équerre



PERFIL DE ALUMINIO PARA VITRINA

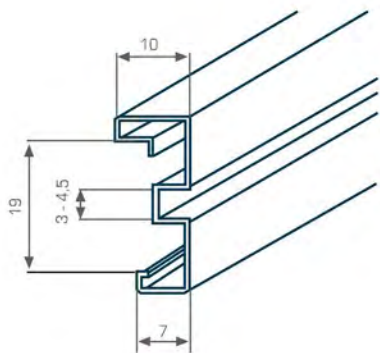
- Perfil de 3 m.
- Colores: plata mate, plata brillo.
- Montaje con escuadra.
- Apto para puertas de 19 mm. de grosor.

ALUMINIUM TRIM FOR DISPLAY CABINET

- Strip of 3 m.
- Colours: matt silver, polished silver.
- Assembly with square.
- Suitable for 19-mm thick doors.

PROFILE ALUMINIUM POUR VITRINE

- Profilé de 3 m.
- Couleurs: argenté mat, argenté brillant.
- Montage avec équerre.
- Convient aux portes de 19 mm. d'épaisseur.



**PERFIL DE ALUMINIIO PARA
PUERTAS SIN TIRADOR**

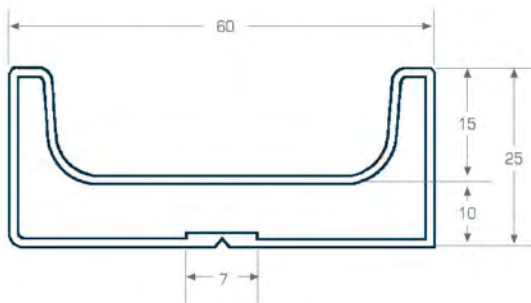
- Perfil de 3 m.
- Colores: plata brillo, plata mate.

**ALUMINIUM TRIM FOR DOORS
WITHOUT HANDLES**

- Strip of 3m.
- Colours: polished silver, matt silver.

**PROFILE ALUMINIUM POUR PORTES
SANS POIGNEE DE TIRAGE**

- Profilé de 3m.
- Couleurs: argenté semibrillant, argenté mat.



* Foto cocina. Kitchen photo. Photo de cuisine: Casa de Bricolaje. Alcalá de Henares

ESCURREPLATOS Y VASOS RECUBIERTOS DE PLÁSTICO

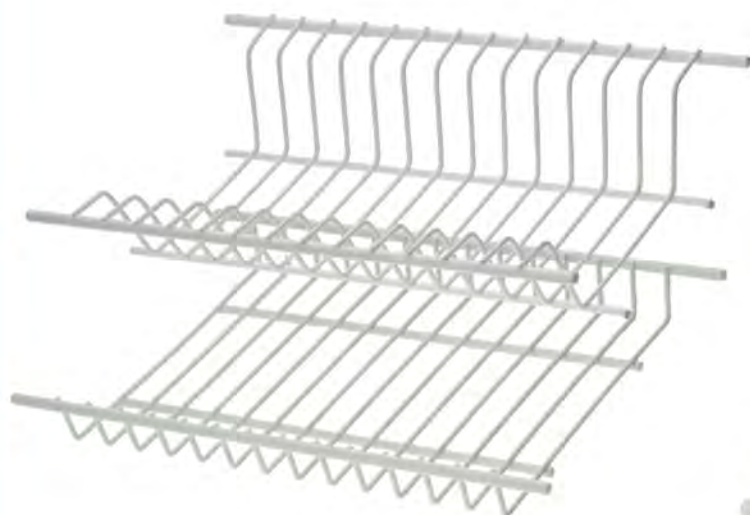
Medidas: 36, 41, 46, 56, 66, 76, 86 cm.

DISH RACH AND GLASS RACH COVERED IN PLASTIC

Sizes: 36, 41, 46, 56, 66, 76, 86 cm.

ÉGOUTTOIRS À ASSIETTES ET A VERRES REVÊTEMENT PLASTIQUE

Dimensions: 36, 41, 46, 56, 66, 76, 86 cm.



SOPORTE DE SUJECIÓN
RETAINING SUPPORT
SUPPORT DE FIXATION

REF. 164

REGLETA DE SUJECIÓN
RETAINING STRIP
REGLETTE DE FIXATION

REF. 269



REF. 150

BANDEJA DE PLÁSTICO RECOGEAGUAS

Medidas: 36, 41, 46, 56, 66, 76, 86 cm.

PLASTIC TRAYS FOR DRAINING WATER FROM DISH RACH

Sizes: 36, 41, 46, 56, 66, 76, 86 cm.

BAC DE RECUPERATION D'EAU EN PLASTIQUE

Dimensions: 36, 41, 46, 56, 66, 76, 86 cm.



REF. 151

REGLETA PORTABANDEJAS

DISH RACH TRAY SUPPORT

REGLETTE PORTE-PLATEAUX



REF. 168

**CHAPA PARA FONDO
MUEBLE FREGADERO
Mod. Diamantino**

- Fondo: 52, 56, 58 cm.
- Disponible en todos los anchos hasta mueble de 120 cm.
- Disponemos de chapas para mueble rinconero.

* Consultar medidas especiales.

**VENNER FOR BASE OF SINK UNIT
Diamond Model**

- Base: 52, 56, 58 cm.
- Available in all widths up to 120 cm. unit.
- We have aluminium bases available for corner units.

* Consult special sizes.

**PLATEAUX POUR FOND
DE MEUBLE ÉVIER
Modèle du Diamant**

- Fond: 52, 56, 58 cm.
- Disponible dans toutes les largeurs pour des meubles de 120 cm. maximum.
- Nous disposons également de plateaux pour meuble d'angle.

* Pour des dimensions spéciales, consultez-nous.


REF. 176
COSTADOS PARA CAMPANA

- 1 pliegue: Fondo 30, 33 cm. Altura 29, 70, 90 cm.
- 2 pliegues: Fondo: 30, 33 cm. Altura 29 cm.
- Colores: plata brillo, plata mate, blanco, marrón.

SIDES FOR COOHER HOOD

- 1 pleat: Base 30, 33 cm. Height 29, 70, 90 cm.
- 2 pleats: Base 30, 33 cm. Height 29 cm.
- Colours: polished silver, matt silver, white, brown.

PANS LATÉRAUX POUR HOTTE

- 1 pli: Fond 30, 33 cm. Hauteur 29, 70, 90 cm.
- 2 plis: Fond 30, 33 cm. Hauteur: 29 cm.
- Couleurs: argenté brillant, argenté mat, blanc, marron.


REF. 127

AMORTIGUADOR A GAS PARA APERTURA DE PUERTAS

- Presión 8 Kg. Reversible.
- Se suministra con enganche para puerta de madera, 2 enganches para vitrina de aluminio y tirafondos.
- Apertura abatible inferior.

- Pressure 8 kg. Reversible.
- Supplied with aluminium hook for wooden, and glass door.
- Low opening casement.

- Pression 8 kg. Réversible.
- Fourni avec crochet pour porte bois et vitrine aluminium.
- Overture à charnière inférieur.



REF. 47

GAS DAMPER FOR OPENING DOORS

- Presión 5/8/11 Kg. Reversible.
- Se suministra con enganche para puerta de madera, 2 enganches para vitrina de aluminio y tirafondos.
- Apertura abatible superior.

- Pressure 5/8/11 kg. Reversible.
- Supplied with aluminium hook for wooden, and glass door.
- Top opening casement.

- Pression 5/8/11 kg. Réversible.
- Fourni avec crochet pour porte bois et vitrine aluminium.
- Overture à charnière supérieure.



5 KG. **REF. 89**
8 KG. **REF. 79**
11 KG. **REF. 69**

AMORTISSEUR DE PORTE À GAZ

- Presión 5 Kg. Reversible.
- Apertura abatible superior.

- Pressure 5 kg. Reversible.
- Top opening casement

- Pression 5 kg. Réversible.
- Overture à charnière supérieure.



REF. 37

COMPÁS PARA APERTURA DE PUERTAS

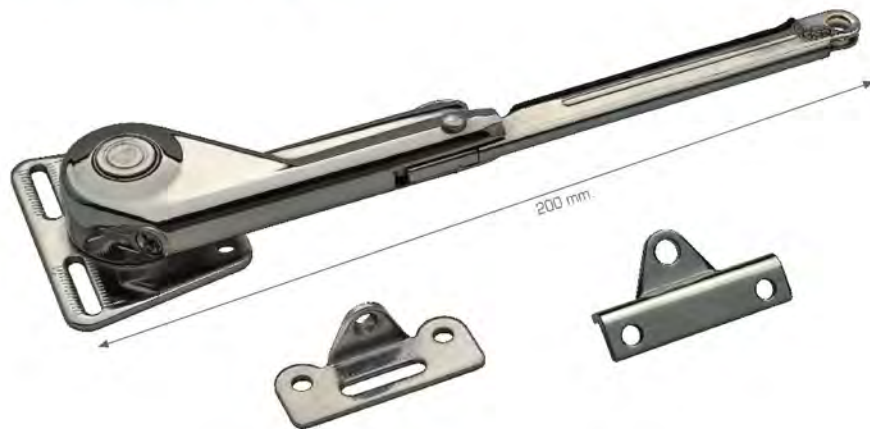
- Lado izquierdo y derecho.
- Se suministra con enganche para puerta y vitrina de aluminio.

SOFT DOWN STAY FOR OPENING DOORS

- Left and right side.
- Supplied with aluminium hook for wooden, and glass door.

COMPAS D'ARRÊT POUR ABATTANT RELEVANT

- Un côté droit et gauche.
- Fourni avec crochet pour porte bois et vitrine aluminium.



REF. 60

**REJILLA FRIGORÍFICO
HORNO DE ALUMINIO**

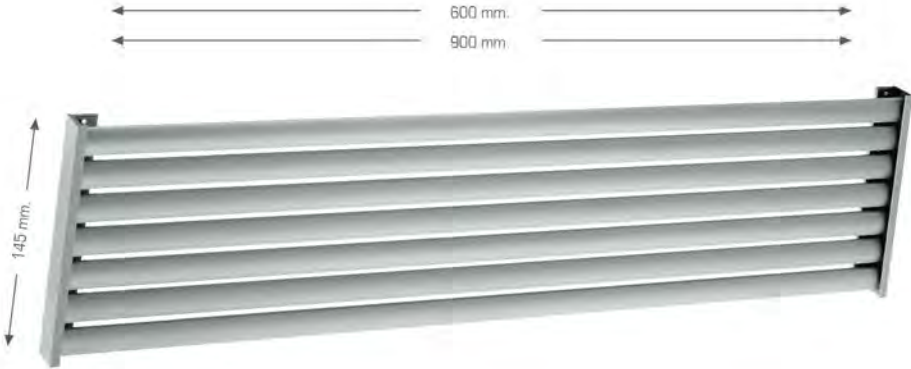
- Facilidad de corte para huecos especiales.
- Colores: blanco, negro mate, bronce, plata brillo, plata mate, oro, acero mate, acero brillo.

**ALUMINIUM
REFRIGERATION-OVEN SHELF**

- Easy to cut to adapt to special hollows.
- Colours: white, matt black, bronze, polished silver, matt silver, gold, matt steel, polished steel.

**GRILLE FRIGO ET FOUR EN
ALUMINIUM**

- Facile à découper pour s'ajuster à des dimensions spéciales.
- Couleurs: blanc, noir mat, bronze, argenté brillant, argenté mat, or, acier mat, acier brillant.



REF. 112

**REJILLA PARA ZÓCALO DE
ALUMINIO**

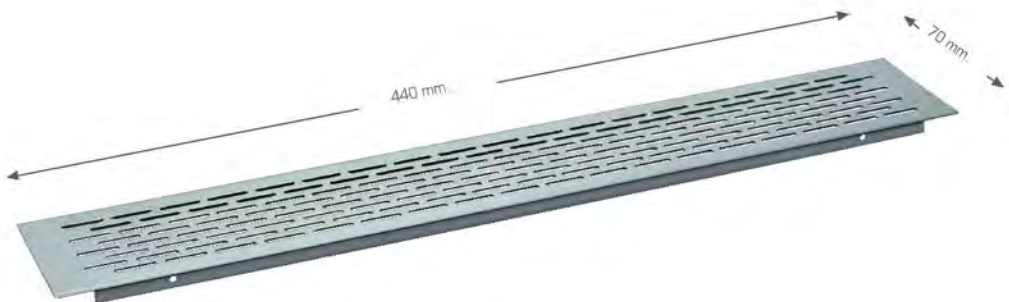
Colores: plata mate, negro mate, oro, blanco, bronce mate.

ALUMINIUM LATTICE BASE

Colours: matt silver, matt black, gold, white, matt bronze.

**GRILLE POUR SOCLE EN
ALUMINIUM**

Couleurs: argenté mat, noir mat, or, blanc, bronze mat.



REF. 56

MARCO MICROONDAS DE PLÁSTICO

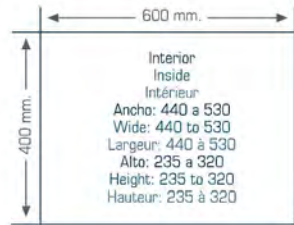
Colores: blanco, negro, marrón, plata mate y acero inoxidable.

FRAME FOR MICROWAVE IN PLASTIC

Colours: white, black, brown, matt silver and stainless steel.

CADRE D'ENCASTREMENT PLASTIQUE POUR MICRO-ONDES

Couleurs: blanc, noir, marron, argenté mat et acier inoxydable.



REF. 149

REJILLAS MULTIUSOS

Colores: aluminio (sin anodizar), blanco, negro mate, plata, bronce, oro.

MULTIUSE LATTICES

Colours: aluminium (non-anodised), white, matt black, silver, bronze, gold.

GRILLES MULTI-USAGE

Couleurs: aluminium (sans anodisation), blanc, noir mat, argenté, bronze, or.



15x15 cm.



20x20 cm.

REF. 58

REF. 57

¡ Piensa en aluminio !



IBERALC

CAJÓN DE ALUMINIO
MODELO ALUTECH
CON AMORTIGUADOR

ALUTECH MODEL
ALUMINIUM DRAWER
WITH SOFT CLOSING

TIROIR EN ALUMINIUM
MODÈLE ALUTECH
AVEC AMORTISSEUR



ALTURA
HEIGHT 11cm.
HAUTEUR

Extracción total. 35 kg.
Completely removable. 35 kg.
Extraction totale. 35 kg.

Anodizado plata brillo
Anodise polished silver
Anodisé argenté brillant

- Cada cajón se compone de 2 laterales, 1 trasera, 2 guías, 2 herrajes regulación, plano de montaje y tornillería.
- Laterales de 35, 45 y 50 cm.
- Traseras de 30, 35, 40, 45, 50, 60, 70, 80, 90, 100 y 120 cm. (cortadas para mueble de melamina de 16 mm.).
- Traseras de 1,60 m. para corte de medidas especiales.
- Consultar colores especiales.
- Disponible con trasera de melamina y aluminio.

- Each drawer consists of 2 sides, 1 rear, 2 runners, 2 adjustment tools, assembly diagram and screws.
- Sides of 35, 45 and 50-cm
- Backs of 30, 35, 40, 45, 50, 60, 70, 80, 90, 100 and 120-cm (cut for furniture with 16-mm thick melamine).
- Backs of 1.60 metres for special measurements.
- To consult special colors.
- Possibility gives to adapt back of wood and aluminium.

- Chaque tiroir comprend: 2 pans latéraux, 1 pan arrière, 2 glissières, 2 ferrures de réglage, un plan d'assemblage et des vis.
- Pans latéraux de 35, 45 et 50 cm.
- Pans arrière de 30, 35, 40, 45, 50, 60, 70, 80, 90, 100 et 120 cm. (découpés pour meuble en mélamine de 16 mm.)
- Pans arrière de 1,60 m. pour coupe de dimensions spéciales.
- Consulter des couleurs spéciales.
- La possibilité d'adapter postérieure du bois et aluminium.

REF. 501

CAJÓN DE ALUMINIO
MODELO ALUTECH
CON AMORTIGUADOR

ALUTECH MODEL
ALUMINIUM DRAWER
WITH SOFT CLOSING

TIROIR EN ALUMINIUM
MODÈLE ALUTECH
AVEC AMORTISSEUR



ALTURA
HEIGHT 11cm.
HAUTEUR

Extracción total. 35 kg.
Completely removable. 35 kg.
Extraction totale. 35 kg.

Anodizado plata mate
Anodise matt silver
Anodise argenté mat

- Cada cajón se compone de 2 laterales, 1 trasera, 2 guías, 2 herrajes regulación, plano de montaje y tornillería.
- Laterales de 35, 45 y 50 cm.
- Traseras de 30, 35, 40, 45, 50, 60, 70, 80, 90, 100 y 120 cm. (cortadas para mueble de melamina de 16 mm.).
- Traseras de 1,60 m. para corte de medidas especiales.
- Consultar colores especiales.
- Disponible con trasera de de melamina y aluminio.

- Each drawer consists of 2 sides, 1 rear, 2 runners, 2 adjustment tools, assembly diagram and screws.
- Sides of 35, 45 and 50-cm
- Backs of 30, 35, 40, 45, 50, 60, 70, 80, 90, 100 and 120-cm (cut for furniture with 16-mm thick melamine).
- Backs of 1.60 metres for special measurements.
- To consult special colors.
- Possibility gives to adapt back of wood and aluminium.

- Chaque tiroir comprend: 2 pans latéraux, 1 pan arrière, 2 glissières, 2 ferrures de réglage, un plan d'assemblage et des vis.
- Pans latéraux de 35, 45 et 50 cm.
- Pans arrière de 30, 35, 40, 45, 50, 60, 70, 80, 90, 100 et 120 cm. (découpés pour meuble en mélamine de 16 mm.)
- Pans arrière de 1,60 m. pour coupe de dimensions spéciales.
- Consulter des couleurs spéciales.
- La possibilité d'adapter postérieure du bois et aluminium.

REF. 501

**CAJÓN DE ALUMINIO
MODELO ALUTECH
CON AMORTIGUADOR**

**ALUTECH MODEL
ALUMINIUM DRAWER
WITH SOFT CLOSING**

**TIROIR EN ALUMINIUM
MODÈLE ALUTECH
AVEC AMORTISSEUR**



Corredera de extracción total con rodillos de nylon
Total removal slider with nylon rollers
Suppression totale avec galets en nylon

Capacidad carga: 35 kg. testada a 8000 ciclos. Medidas 35, 45, 50 cm.
Load capacity: 35 kg. Test 8000 cycles. Measures: 35, 45, 50 cm.
Capacité de charge: 35 kg. Test 8000 cycles. Mesures: 35, 45, 50 cm.



Desclipaje de puerta sin herramientas
Door removal without tools
Retrait porte sans outils

Desclipaje del cajón sin herramientas. Patentado
Drawer removal without tools. Patented
Retrait tiroir sans outils. Patenté



La mayor regulación del mercado.
Greatest market regulation
Une plus grande régulation du marché

Todos los modelos adaptables a trasera de aluminio o melamina.
All models are adaptable for wood or aluminium rear
Adaptables à tous les modèles en bois ou en arrière en aluminium

CAJÓN DE ALUMINIO
MODELO ALUBOX
CON AMORTIGUADOR

ALUBOX MODEL
ALUMINIUM DRAWER
WITH SOFT CLOSING

TIROIR EN ALUMINIUM
MODÈLE ALUBOX AVEC
AMORTISSEUR



ALATURA
HEIGHT 10cm.
HAUTEUR

Extracción total. 25 kg.
Completely removable. 25 kg.
Extraction totale. 25 kg.

Anodizado plata brillo
Anodise polished silver
Anodisé argenté brillant

- Cada cajón se compone de 2 laterales, 1 trasera, 2 guías, 2 herrajes regulación, plano de montaje y tornillería.
- Laterales de 35, 42 y 50 cm.
- Traseras de 30, 35, 40, 45, 50, 60, 70, 80, 90, 100 y 120 cm. (cortadas para mueble de melamina de 16 mm.)
- Traseras de 1,60 m. para corte de medidas especiales.
- Consultar colores especiales.
- Disponible con trasera de de melamina y aluminio.

- Each drawer consists of 2 sides, 1 rear, 2 runners, 2 adjustment tools, assembly diagram and screws.
- Sides of 35, 42 and 50-cm.
- Backs of 30, 35, 40, 45, 50, 60, 70, 80, 90, 100 and 120-cm. (cut for furniture with 16-mm thick melamine).
- Backs of 1.60 metres for special measurements.
- To consult special colors.
- Possibility gives to adapt back of wood and aluminium.

- Chaque tiroir comprend: 2 pans latéraux, 1 pan arrière, 2 glissières, 2 ferrures de réglage, un plan d'assemblage et des vis.
- Pans latéraux de 35, 42 et 50 cm.
- Pans arrière de 30, 35, 40, 45, 50, 60, 70, 80, 90, 100 et 120 cm. (découpés pour meuble en mélamine de 16 mm.).
- Pans arrière de 1,60 m. pour coupe de dimensions spéciales.
- Consulter des couleurs spéciales.
- La possibilité d'adapter postérieure du bois et aluminium.

REF. 301

CAJÓN DE ALUMINIO
MODELO ALUBOX
CON AMORTIGUADOR

ALUBOX MODEL
ALUMINIUM DRAWER
WITH SOFT CLOSING

TIROIR EN ALUMINIUM
MODÈLE ALUBOX AVEC
AMORTISSEUR



ALTURA
HEIGHT 10 cm.
HAUTEUR

Extracción total. 25 kg.
Completely removable. 25 kg.
Extraction totale. 25 kg.

Anodizado plata mate
Anodise matt silver
Anodise argenté mat

- Cada cajón se compone de 2 laterales, 1 trasera, 2 guías, 2 herrajes regulación, plano de montaje y tornillería.
- Laterales de 35, 42 y 50 cm.
- Traseras de 30, 35, 40, 45, 50, 60, 70, 80, 90, 100 y 120 cm. (cortadas para mueble de melamina de 16 mm.)
- Traseras de 1,60 m. para corte de medidas especiales.
- Consultar colores especiales.
- Disponible con trasera de melamina y aluminio.

- Each drawer consists of 2 sides, 1 rear, 2 runners, 2 adjustment tools, assembly diagram and screws.
- Sides of 35, 42 and 50-cm.
- Backs of 30, 35, 40, 45, 50, 60, 70, 80, 90, 100 and 120-cm. (cut for furniture with 16-mm thick melamine).
- Backs of 1.60 metres for special measurements.
- To consult special colors.
- Possibility gives to adapt back of wood and aluminium.

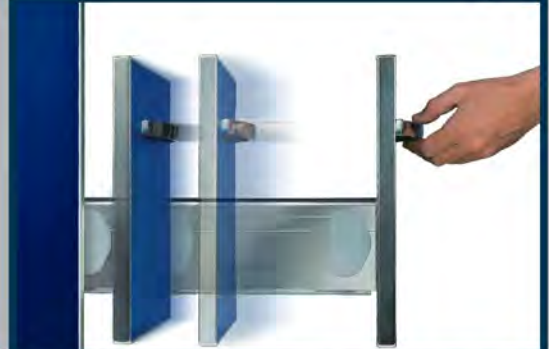
- Chaque tiroir comprend: 2 pans latéraux, 1 pan arrière, 2 glissières, 2 ferrures de réglage, un plan d'assemblage et des vis.
- Pans latéraux de 35, 42 et 50 cm.
- Pans arrière de 30, 35, 40, 45, 50, 60, 70, 80, 90, 100 et 120 cm. (découpés pour meuble en mélamine de 16 mm.).
- Pans arrière de 1,60 m. pour coupe de dimensions spéciales.
- Consulter des couleurs spéciales.
- La possibilité d'adapter postérieure du bois et aluminium.

REF. 301

CAJÓN DE ALUMINIO
MODELO ALUBOX

ALUBOX MODEL
ALUMINIUM DRAWER

TIROIR EN ALUMINIUM
MODÈLE ALUBOX



Corredera de extracción total de bolas de acero
Total removal slider with steel balls
Suppression totale avec billes d'acier

Capacidad carga: 25 kg. testada a 8000. Medidas 35, 42, 50 cm.
Load capacity: 25 kg. Test 8000 cycles. Measures: 35, 42, 50 cm.
Capacité de charge: 25 kg. Test 8000 cycles. Mesures: 35, 42, 50 cm.



Desclipaje de puerta sin herramientas. Patentado
Door removal without tools. Patented
Retrait porte sans outils. Patented



La mayor regulación del mercado
Greatest market regulation
Une plus grande régulation du marché

Todos los modelos adaptables a trasera de aluminio o melamina
All models are adaptable for wood or aluminium rear
Adaptables à tous les modèles en bois ou en arrière en aluminium

CAJÓN DE ALUMINIO
MODELO SIMPLEX III
CON AMORTIGUADOR

SIMPLEX III MODEL
ALUMINIUM DRAWER
WITH SOFT CLOSING

TIROIR EN ALUMINIUM
MODÈLE SIMPLEX III
AVEC AMORTISSEUR



ALTURA
HEIGHT 17 cm.
HAUTEUR

Extracción parcial. 25 kg.
Partial removable. 25 kg.
Extraction partiel. 25 kg.

Anodizado plata brillo
Anodise polished silver
Anodisé argenté brillant

CAJÓN DE ALUMINIO MODELOS SIMPLEX I, II, III ALUMINIUM DRAWER MODELS SIMPLEX I, II, III
TIROIR EN ALUMINIUM MODÈLES SIMPLEX I, II, III

- Cada cajón se compone de 2 laterales, 1 trasera, 2 guías, 2 herrajes regulación, planos de montaje y tornillería.
- Laterales de 27, 30, 35, 40, 45 y 50 cm.
- Traseras de 30, 35, 40, 45, 50, 60, 70, 80, 90, 100 y 120 cm. (cortadas para mueble de melamina de 16 mm.)
- Traseras de 1,60 m. para corte de medidas especiales.
- Consultar colores especiales.
- Disponible con trasera de de melamina y aluminio.
- Disponible sin amortiguador.

- Each drawer consists of 2 sides, 1 rear, 2 runners, 2 adjustment tools, assembly diagram and screws.
- Sides of 27, 30, 35, 40, 45 and 50-cm
- Backs of 30, 35, 40, 45, 50, 60, 70, 80, 90 100 and 120-cm (cut for furniture with 16-mm thick melamine).
- Backs of 1.60 metres for special measurements.
- To consult special colors.
- Possibility gives to adapt back of wood and aluminium.
- Available without soft closing.

- Chaque tiroir comprend: 2 pans latéraux, 1 pan arrière, 2 glissières, 2 ferrures de réglage, un plan d'assemblage et des vis.
- Pans latéraux de 27, 30, 35, 40, 45 et 50 cm.
- Pans arrière de 30, 35, 40, 45, 50, 60, 70, 80, 90 100 et 120 cm. (découpés pour meuble en mélamine de 16 mm.).
- Pans arrière de 1,60 m. pour coupe de dimensions spéciales.
- Consulter des couleurs spéciales.
- La possibilité d'adapter postérieure du bois and aluminium.
- Disponible sans amortisseur.

REF. 703

CAJÓN DE ALUMINIO
MODELO SIMPLEX III
CON AMORTIGUADOR

SIMPLEX III MODEL
ALUMINIUM DRAWER
WITH SOFT CLOSING

TIROIR EN ALUMINIUM
MODÈLE SIMPLEX III
AVEC AMORTISSEUR



ALTURA
HEIGHT 17 cm.
HAUTEUR

Extracción parcial. 25 kg.
Partial removable. 25 kg.
Extraction partiel. 25 kg.

Anodizado plata mate
Anodise matt silver
Anodise argenté mat

CAJÓN DE ALUMINIO MODELOS SIMPLEX I, II, III ALUMINIUM DRAWER MODELS SIMPLEX I, II, III
TIROIR EN ALUMINIUM MODÈLES SIMPLEX I, II, III

- Cada cajón se compone de 2 laterales, 1 trasera, 2 guías, 2 herrajes regulación, planos de montaje y tornillería.
- Laterales de 27, 30, 35, 40, 45 y 50 cm.
- Traseras de 30, 35, 40, 45, 50, 60, 70, 80, 90, 100 y 120 cm. (cortadas para mueble de melamina de 16 mm.)
- Traseras de 1,60 m. para corte de medidas especiales.
- Consultar colores especiales.
- Disponible con trasera de de melamina y aluminio.
- Disponible sin amortiguador.

- Each drawer consists of 2 sides, 1 rear, 2 runners, 2 adjustment tools, assembly diagram and screws.
- Sides of 27, 30, 35, 40, 45 and 50-cm
- Backs of 30, 35, 40, 45, 50, 60, 70, 80, 90 100 and 120-cm (cut for furniture with 16-mm thick melamine).
- Backs of 1.60 metres for special measurements.
- To consult special colors.
- Possibility gives to adapt back of wood and aluminium.
- Available without soft closing.

- Chaque tiroir comprend: 2 pans latéraux, 1 pan arrière, 2 glissières, 2 ferrures de réglage, un plan d'assemblage et des vis.
- Pans latéraux de 27, 30, 35, 40, 45 et 50 cm.
- Pans arrière de 30, 35, 40, 45, 50, 60, 70, 80, 90 100 et 120 cm. (découpés pour meuble en mélamine de 16 mm.).
- Pans arrière de 1,60 m. pour coupe de dimensions spéciales.
- Consulter des couleurs spéciales.
- La possibilité d'adapter postérieure du bois and aluminium.
- Disponible sans amortisseur.

CAJÓN DE ALUMINIO
MODELO SIMPLEX I
CON AMORTIGUADOR

SIMPLEX I MODEL
ALUMINIUM DRAWER
WITH SOFT CLOSING

TIROIR EN ALUMINIUM
MÔDÈLE SIMPLEX I
AVEC AMORTISSEUR



ALTURA
HEIGHT
HAUTEUR

11 cm.

Extracción parcial. 25 kg.
Partial removable. 25 kg.
Extraction partiel. 25 kg.

Anodizado plata brillo y plata mate
Anodise polished silver and matt silver
Anodisé argenté brillant et argenté mat

REF. 103

CAJÓN DE ALUMINIO
MODELO SIMPLEX II
CON AMORTIGUADOR

SIMPLEX II MODEL
ALUMINIUM DRAWER
WITH SOFT CLOSING

TIROIR EN ALUMINIUM
MODÈLE SIMPLEX II
AVEC AMORTISSEUR



■ ALTURA
HEIGHT 9 cm.
HAUTEUR

■ Extracción parcial. 25 kg.
Partial removable. 25 kg.
Extraction partiel. 25 kg.

■ Anodizado plata brillo y plata mate
Anodise polished silver and matt silver
Anodisé argenté brillant et argenté mat

**CAJÓN DE ALUMINIO
MODELO SIMPLEX
CON AMORTIGUADOR**

**SIMPLEX MODEL
ALUMINIUM DRAWER
WITH SOFT CLOSING**

**TIROIR EN ALUMINIUM
MODÈLE SIMPLEX
AVEC AMORTISSEUR**



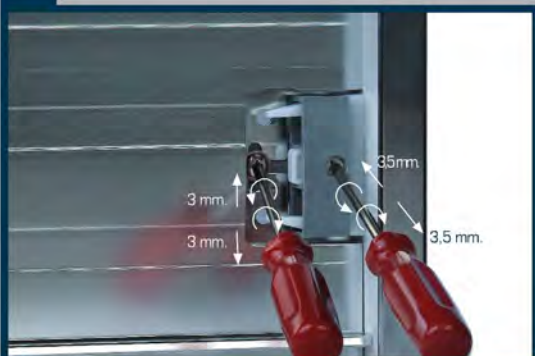
Disponibile con herraje metálico
Available with metal hardware
Disponibile avec quincaillerie

Corredera de extracción parcial con rodillos de nylon
Partial removal slider with nylon rollers
Suppression partiel avec galets en nylon

Capacidad carga: 25 kg. testada a 8000. Medidas: 30, 35, 40, 45, 50 cm.
Load capacity: 25 kg. Test 8000 cycles. Measures: 30, 35, 40, 45, 50 cm.
Capacité de charge: 25 kg. Test 8000 cycles. Mesures: 30, 35, 40, 45, 50 cm.



Desclipaje de puerta sin herramientas. Patentado
Door removal without tools. Patented
Retrait porte sans outils. Patented



La mayor regulación del mercado
Greatest market regulation
Une plus grande régulation du marché



Todos los modelos adaptables a trasera de aluminio o melamina
All models are adaptable for wood or aluminium rear
Adaptables à tous les modèles en bois ou en arrière en aluminium

CAJÓN DE ALUMINIO
PARA BAÑO MODELO
ALUBATH

ALUMINIUM DRAWER
FOR BATH MODEL
ALUBATH

TIROIR EN ALUMINIUM POUR
SALLE DE BAINS MODÈLE
ALUBATH



ALTURA
HEIGHT 9cm.
HAUTEUR



Extracción parcial. 10 kg.
Partial removable. 10 kg.
Extraction partiel. 10 kg.



Anodizado plata brillo y plata mate
Anodise polished silver and matt silver
Anodisé argenté brillant et argenté mat

CAJÓN DE ALUMINIO

ALUMINIUM DRAWER

TIROIR EN ALUMINIUM

- Cada cajón se compone de 2 laterales, 2 guías, 2 herrajes regulación, planos de montaje y tornillería.
- Laterales de 25, 30, 35, 40, 45 y 50 cm.
- Disponible para trasera de de melamina.

- Each drawer consists of 2 sides, 2 runners, 2 adjustment and assembly diagram.
- Sides of 25, 30, 35, 40, 45 and 50 cm.
- Available for back of wood.

- Chaque tiroir comprend: 2 pans latéraux and un plan d'assemblage.
- Pans latéraux de 25, 30, 35, 40, 45 et 50 cm.
- La possibilité d'adapter postérieure du bois.

REF. 300

COMPLEMENTOS PARA CAJONES COMPLEMENTS FOR DRAWER COMPLEMENTS POUR DES TIROIRS

CUBERTERO

- Medidas:
Fondo: 50 cm.
Ancho: 30, 35, 40, 45, 50, 60, 70, 80, 90, 100 y 120 cm.
- Modelos:
Alutech, Alubox y Simplex.

CUTLERY TRAY

- Sizes:
Base: 50 cm.
Width: 30, 35, 40, 45, 50, 60, 70, 80, 90, 100 and 120 cm.
- Models:
Alutech, Alubox and Simplex.

RANGE-COUVERTS

- Dimensions:
Fond: 50 cm.
Large: 30, 35, 40, 45, 50, 60, 70, 80, 90, 100 et 120 cm.
- Modèle:
Alutech, Alubox et Simplex.



ORGANIZADOR

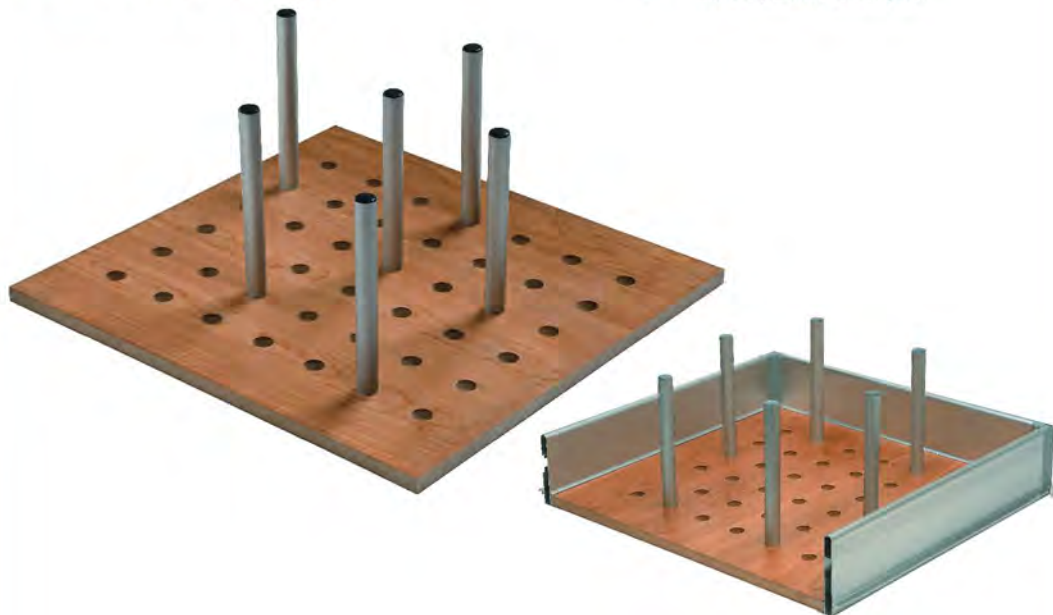
- Medidas: 60 cm. (con 6 tubos) y 90 cm. (con 9 tubos).
- Modelos:
Alutech, Alubox y Simplex.

ORGANISER

- Sizes: 60 cm. (with 6 pipes) and 90 cm. (with 9 pipes).
- Models:
Alutech, Alubox and Simplex.

ORGANISATEUR

- Dimensions:
60 cm. (avec 6 tubes) et 90 cm. (avec 9 tubes).
- Modèles:
Alutech, Alubox et Simplex.



COMPLEMENTOS PARA CAJONES
COMPLEMENTS FOR DRAWER
COMPLEMENTS POUR DES TIROIRS

**CAJÓN CON
 BOTELLERO Y
 TENSOR
 EMBELLECEDOR**

**DRAWER WITH
 POT RACKS AND
 TRIM TENSIONER**

**TIROIR AVEC
 CASSEROLIER
 TENDEUR
 D'ENJOLIVEMENT**



Adaptable a todos los modelos
 Available all radius
 Disponible toutes les radios



Adaptable a todos los modelos
 Available all radius
 Disponible toutes les radios

**CAJÓN CON DOBLE
 CACEROLERO**

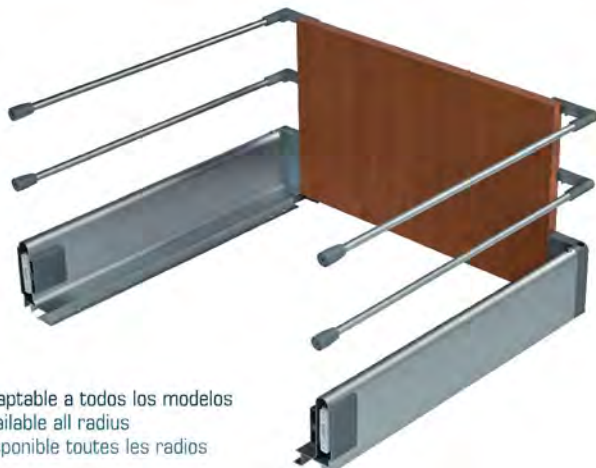
**DRAWER WITH DOBLE
 POT RACKS**

**TIROIR AVEC DOBLE
 CASSEROLIER**

**CAJÓN CON
 TRASERA DE
 MELAMINA Y
 DOBLE
 CACEROLERO**

**DRAWER WITH
 MELAMINE'S BACK AND
 DOBLE POT RACKS**

**TIROIR AVEC
 POSTÉRIEURE DE
 MÉLAMINE ET DOBLE
 CASSEROLIER**



Adaptable a todos los modelos
 Available all radius
 Disponible toutes les radios

COMPLEMENTOS PARA CAJONES COMPLEMENTS FOR DRAWER COMPLEMENTS POUR DES TIROIRS

JUEGO VARILLA REGULABLE CACEROLERO TRASERA MELAMINA

ROD ADJUSTABLE WOOD REAR KIT

KIT ARRIÈRE EN BOIS TIGE RÉGLABLE

Fondo 50 cm. Adaptable a todos los modelos.

Bottom 50 cm. Available for all models.

Fond 50 cm. Adaptable à tous les modèles.



Fondo 50 cm. Adaptable a todos los modelos.

Bottom 50 cm. Available for all models.

Fond 50 cm. Adaptable à tous les modèles.



JUEGO VARILLA REGULABLE PARA TRASERA DE ALUMINIO

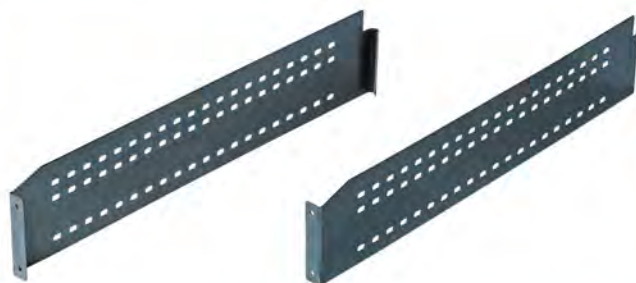
ROD ADJUSTABLE ALUMINIUM REAR KIT

KIT ARRIÈRE EN ALUMINIUM TIGE RÉGLABLE

VARILLA DE 180 CM.

RAIL OF 180 CM.

TIGE DE 180 CM.



TENSOR EMBELLECEDOR

TRIM TENSIONER

TENDEUR D'ENJOLIVEMENT

Fondo 50 cm. Adaptable a todos los modelos

Bottom 50 cm. Available for all models

Fond 50 cm. Adaptable à tous les modèles

1
Amarre frontal
Front handle
Arrimage frontal



2
Esquinero
Corner
Cornière



3
Varilla de 13 cm.
Rail of 13 cm.
Tige de 13 cm.



4
Cruz de unión
Cross joint
Croix d'assemblage



5
T de unión
T joint
T d'assemblage

COMPLEMENTOS PARA CAJONES
COMPLEMENTS FOR DRAWER
COMPLEMENTS POUR DES TIROIRS

SEPARADOR MODULAR

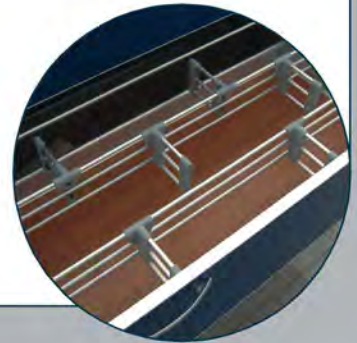
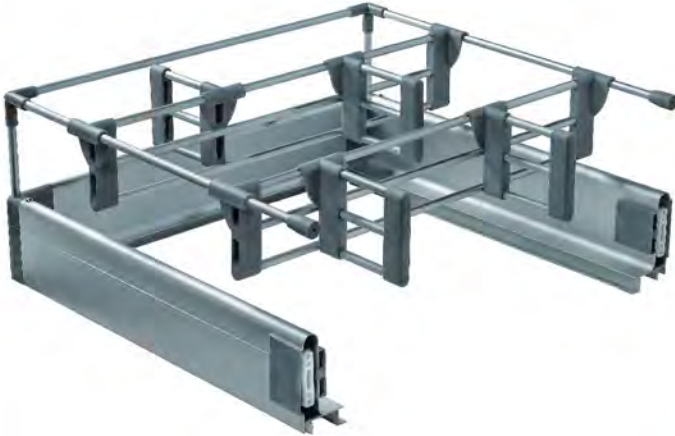
- Medidas ancho: 40, 45, 50, 60, 70, 80, 90, 100 y 120 cm.
- Modelos: Alutech, Alubox y Simplex.

RUBBER PROTECTOR

- Sizes width: 40, 45, 50, 60, 70, 80, 90, 100 and 120 cm.
- Models: Alutech, Alubox and Simplex.

SEPARATEUR MODULAIRE

- Dimensions large: 40, 45, 50, 60, 70, 80, 90, 100 et 120 cm.
- Modèles: Alutech, Alubox et Simplex.



SEPADOR LONGITUDINAL

LONGITUDINAL SEPARADOR

SEPARATEUR LONGITUDINAL



SEPADOR TRANSVERSAL

TRANSVERSAL SEPARADOR

SEPARATEUR TRANSVERSAL

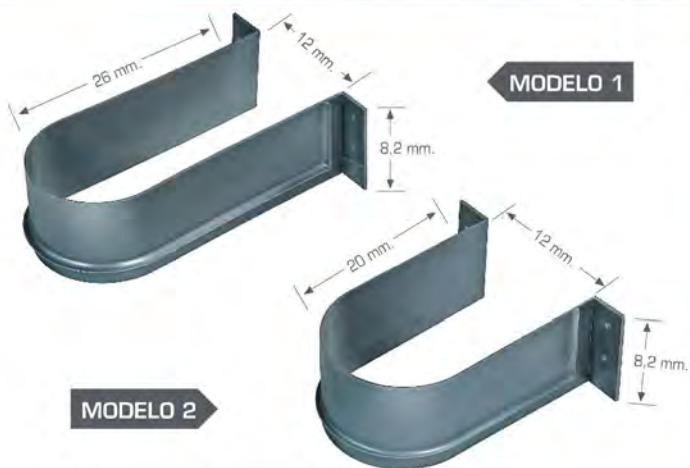
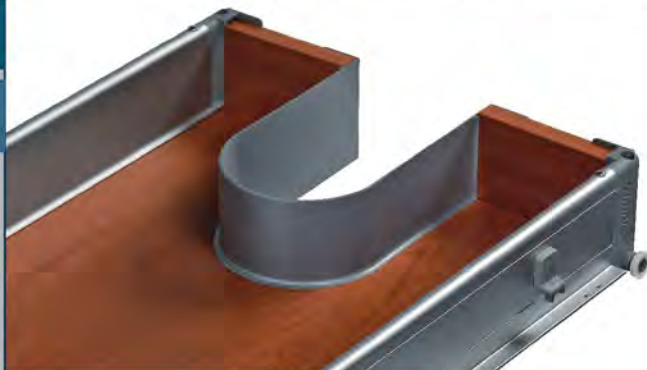
COMPLEMENTOS PARA CAJONES
COMPLEMENTS FOR DRAWER
COMPLEMENTS POUR DES TIROIRS

**ACCESORIO PARA CAJÓN
BAJO FREGADERO**

**ACCESSORY FOR INSTALLING
AN UNDER-SINK DRAWER**

**ACCESSOIRE POUR MONTAGE
DE TIROIR SOUS ÉVIER**

Modelos: Alutech, Alubox y Simplex con trasera de melamina
 Models: Alutech, Alubox and Simplex with melamines back
 Modèles: Alutech, Alubox et Simplex avec postérieure de mélamine



**ACCESORIO PARA CAJÓN
BAJO FREGADERO
MODELO ALUBOX CON
TRASERA DE ALUMINIO**

**ACCESSORY FOR INSTALLING
AN UNDER-SINK DRAWER**

**ACCESSOIRE POUR
MONTAGE DE TIROIR SOUS
ÉVIER MODÈLE ALUBOX**



1
Rinconero
Inside angle
Angle intérieur



2
Esquinero
Outside angle
Angle extérieur



Todos nuestros modelos de cajones están disponibles en los siguientes colores anodizados:

- Plata brillo y mate. (En stock)
- Rojo brillo y mate. (Sobre pedido. Consulte cantidades y precios)
- Azul brillo y mate. (Sobre pedido. Consulte cantidades y precios)
- Inox brillo y mate. (Sobre pedido. Consulte cantidades y precios)

All our models of drawer are available in the following anodized colors:

- Silver polished and matt. (In stock)
- Red polished and matt. (On order. Consult prices and quantities)
- Blue polished and matt. (On order. Consult prices and quantities)
- Inox polished and matt. (On order. Consult prices and quantities)

Tous nos modèles de tiroir sont disponibles du couleurs anodisées suivantes:

- Argenté brillant et mat. (En stock)
- Rouge brillant et mat. (Sur commande. Consultez des prix et des quantités)
- Bleu brillant et mat. (Sur commande. Consultez des prix et des quantités)
- Inox brillant et mat. (Sur commande. Consultez des prix et des quantités)



TIRADORES

- Aluminio.
- Plata mate, plata brillo.
- Medidas: 11, 14, 17, 21, 25, 30, 40, 45, 55, 65, 75 y 85 cm.

- Aluminium.
- Matt silver; polished silver.
- Sizes: 11, 14, 17, 21, 25, 30, 40, 45, 55, 65, 75 and 85 cm.

- Aluminium.
- Argenté mat, argenté brillant.
- Dimensions: 11, 14, 17, 21, 25, 30, 40, 45, 55, 65, 75 et 85 cm.

REF. 118

- Aluminio.
- Plata mate.
- Medidas: 3, 7, 10, 17, 21, 30, 40, 45, 55, 65, 75 y 85 cm.

- Aluminium.
- Matt silver.
- Sizes: 3, 7, 10, 17, 21, 30, 40, 45, 55, 65, 75 and 85 cm.

- Aluminium.
- Argenté mat.
- Dimensions: 3, 7, 10, 17, 21, 30, 40, 45, 55, 65, 75 et 85 cm.

REF. 25

- Aluminio.
- Plata mate anodizado, plata brillo, oro, bronce, acero y lacados (en cualquier color).
- Medidas: 128, 160 y 190 cm.

- Aluminium.
- Anodised matt silver; polished silver; gold; bronze; steel; lacquered finishes (any colour).
- Sizes: 128, 160 and 190 cm.

- Aluminium.
- Argenté mat laqué, argenté brillant, or, bronze, acier, et laqués (toutes les couleurs).
- Dimensions: 128, 160 et 190 cm.

REF. 93

- Aluminio.
- Medidas: 128 mm.
- Plata mate anodizado, plata brillo, oro, bronce, acero y lacados (en cualquier color).

- Aluminium.
- Sizes: 128 mm.
- Anodised matt silver; polished silver; gold; bronze; steel and lacquered finishes (any colour).

- Aluminium.
- Dimensions: 128 mm.
- Argenté mat anodisé, argenté brillant, or, bronze, acier et laqués (toutes les couleurs).

REF. 99

HANDLES

POIGNÉES DE TIRAGE

