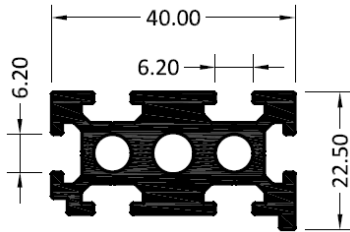
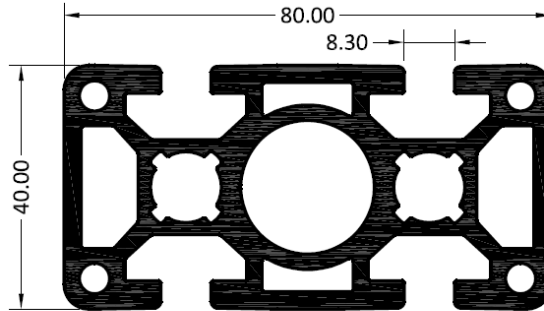




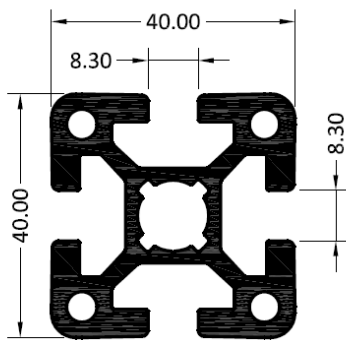
BANCADAS



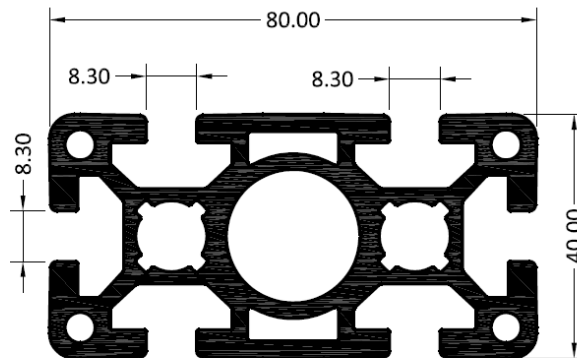
16533
PESO TEORICO 1.217 KG/M
PERIMETRO 0.281 MTS



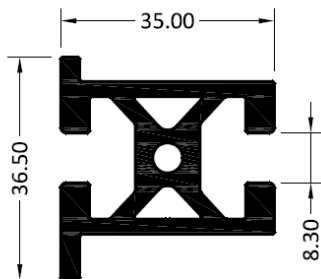
16570
PESO TEORICO 3.509 KG/M
PERIMETRO 0.816 MTS



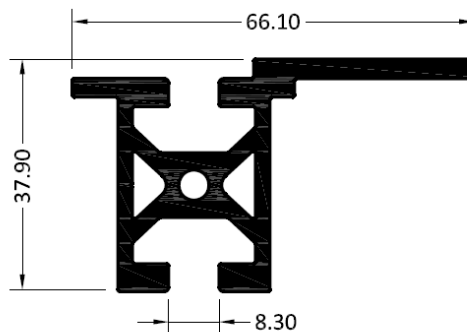
16581
PESO TEORICO 1.834 KG/M
PERIMETRO 0.429 MTS



16582
PESO TEORICO 3.486 KG/M
PERIMETRO 0.791 MTS



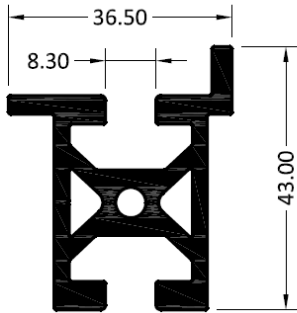
16645
PESO TEORICO 1.261 KG/M
PERIMETRO 0.297 MTS



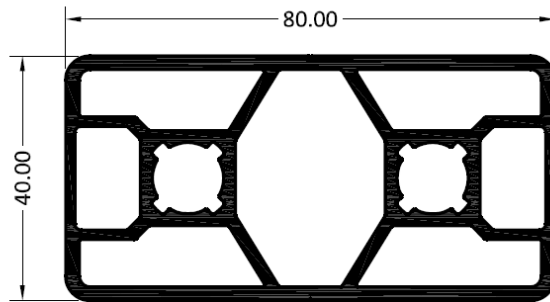
16666
PESO TEORICO 1.574 KG/M
PERIMETRO 0.362 MTS



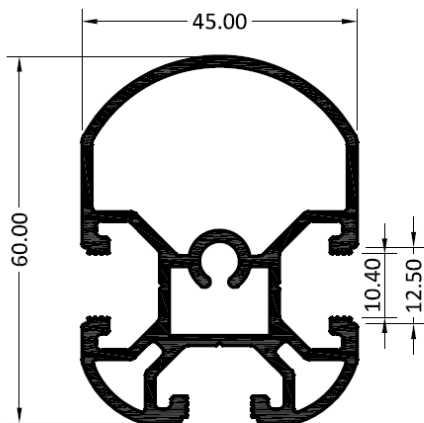
BANCADAS



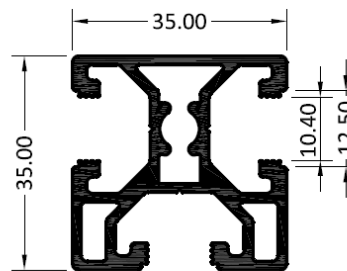
16667
PESO TEORICO 1.330 KG/M
PERIMETRO 0.313 MTS



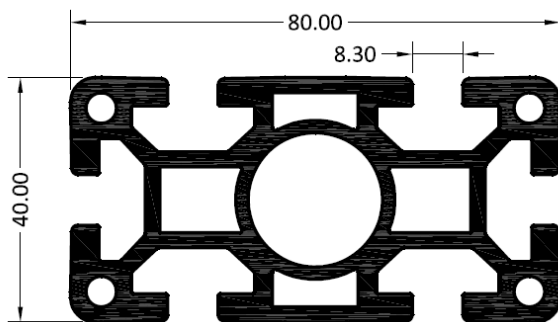
16668
PESO TEORICO 2.344 KG/M
PERIMETRO 0.824 MTS



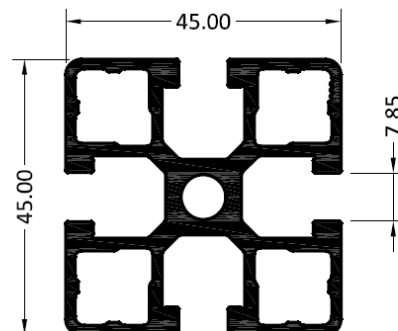
17105
PESO TEORICO 1.461 KG/M
PERIMETRO 0.601 MTS



17111
PESO TEORICO 1.010 KG/M
PERIMETRO 0.413 MTS



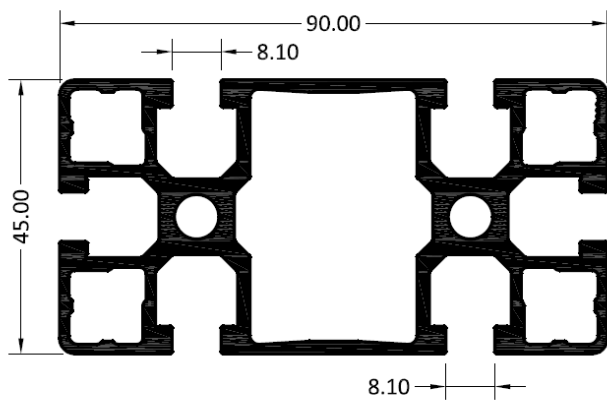
17131
PESO TEORICO 3.375 KG/M
PERIMETRO 0.792 MTS



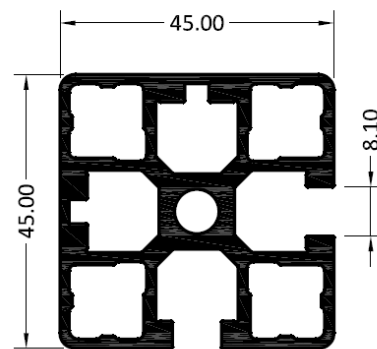
30039
PESO TEORICO 1.679 KG/M
PERIMETRO 0.557 MTS



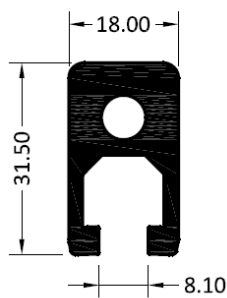
BANCADAS



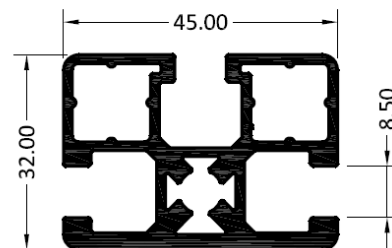
30040
PESO TEORICO 2.797 KG/M
PERIMETRO 0.890 MTS



30180
PESO TEORICO 1.802 KG/M
PERIMETRO 0.583 MTS



30181
PESO TEORICO 0.902 KG/M
PERIMETRO 0.159 MTS



90900
PESO TEORICO 1.246 KG/M
PERIMETRO 0.440 MTS